

DF606CG



CARACTÉRISTIQUES

Cuisez à feu très vif ou plus doux grâce à six brûleurs scellés double couche qui produisent jusqu'à 20 000 BTU, mais peuvent aussi descendre jusqu'à 300 BTU

Faites confiance au grilloir au charbon infrarouge de 16 000 BTU pour obtenir des steaks, des côtelettes et des hamburgers plus succulents

Faites confiance à une plaque à frire infrarouge de 15 000 BTU pour saisir des hamburgers, faire sauter des légumes, et bien plus encore

Nettoyez facilement les éclaboussures et les renversements grâce aux cuvettes de brûleur à revêtement en porcelaine noire, scellées et sans joint

Assure de délicieux résultats de façon prévisible grâce à une variété de modes, dont le rôtissage par convection, l'apprêt et la déshydratation

Le panneau de commande, qui pivote hors de vue lorsqu'il n'est pas utilisé, est facile à utiliser

Contrôlez précisément la chaleur et le débit de l'air grâce à la convection double qui fournit l'environnement de cuisson approprié pour tous les plats, des poulets de Cornouailles aux tartes aux cerises en passant par les courges Butternut

Ne laissez rien au hasard. La sonde de température vous avise lorsque votre plat a atteint la température souhaitée pour de délicieux résultats sans inquiétude

Inclut des options telles que les modes autonettoyage, mise en marche différée, cuisson minutée, Sabbat et autres

La flamme se rallume automatiquement grâce à notre système d'allumage par étincelle pour un meilleur contrôle de la température et une sécurité renforcée

Déplacez facilement les casseroles et poêles sur des grilles continues en fonte

Trouvez votre style de cuisine grâce au choix de boutons de commande rouges emblématiques, noirs ou en acier inoxydable brossé

Vous profitez d'une vue claire sur vos aliments grâce aux ampoules halogènes brillantes à l'intérieur et aux grandes fenêtres de porte en verre à double vitrage

ACCESSOIRES

Boutons noirs 48 et 60 po

Boutons rouges 48 et 60 po

Couvercles pour pieds avant, 3 1/4 po

Couvercles pour pieds avant, 4 1/4 po

Couvercles pour pieds avant, 4 3/4 po

Ensemble de déshydratation

Ensemble de grilles de four (3)

Ensemble de nettoyage pour plaque de cuisson

Ensemble pierre de cuisson 30 po

Garniture de remplissage

Grille de four à extension complète sur roulement à billes 30 po

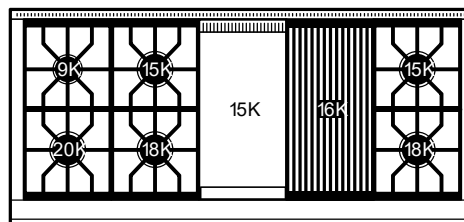
Grille de wok à deux brûleurs



OPTIONS DE BOUTON



CONFIGURATION PRINCIPALE



SPÉCIFICATIONS DU DESSUS DE CUISINIÈRE

- 1 - brûleur de 9 200 BTU
- 1 - brûleur de 20 000 BTU
- Garniture insulaire en acier inoxydable
- 2 - brûleurs de 15 000 BTU
- 2 - brûleurs de 18 000 BTU
- 1 - gril de 16 000 BTU
- 1 - plaque à frire 15 000 BTU
- Couverts de gril et de plaque à frire en acier inoxydable

Poêle à griller de 30 pouces

Protections pour pieds avant, 3 3/4 po (95)

Protections pour roulettes arrière, 3 1/4 po

Protections pour roulettes arrière, 3 3/4 po

Protections pour roulettes arrière, 4 1/4 po

Protections pour roulettes arrière, 4 3/4 po

Solution de nettoyage pour plaque de cuisson

Sonde de température

Tampons de nettoyage pour plaque de cuisson

Tôle à biscuits de luxe

boutons en acier inoxydable 48 et 60 po

planche à découper 11 po

Cadrons en acier inoxydable, en laiton ou en chrome

Montées en acier inoxydable de 5 po et 10 po et montée de 20 po avec
tablette

Des accessoires sont offerts par les dépositaires Sub-Zero agréés.
Pour obtenir des renseignements sur votre dépositaire local, rendez-vous à l'adresse
subzero-wolf.com/locator.

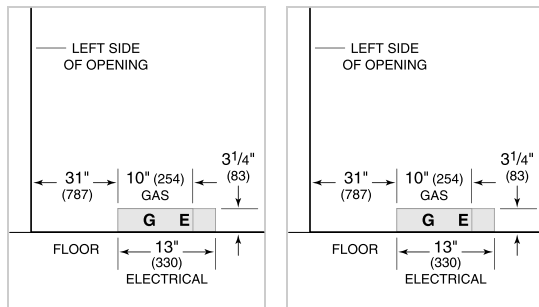
Les spécifications peuvent varier sans préavis. Ces informations ont été générées le May j, 2025. Vérifiez les spécifications avant de finaliser vos armoires.

SPÉCIFICATIONS DU PRODUIT

Modèle	DF606CG
Dimensions	60 1/8"W x 36 7/8"H x 29 1/2"D
Dimensions intérieures du four 1	25cubic feetW x 16 1/2"H x 19"D
Dimensions intérieures du four 2	25cubic feetW x 16 1/2"H x 19"D
Capacité utilisable du four 1	2.8 cu. ft.
Capacité globale du four 1	4.5 cu. ft.
Capacité utilisable du four 2	2.8 cu. ft.
Capacité globale du four 2	4.5 cu. ft.
Dégagement de la porte	19 1/2"
Alimentation électrique	240/208 VAC, 60 Hz
Service électrique	50 amp dedicated circuit
Alimentation en gaz	Ligne diamètre int. 3/4"
Arrivée de gaz	Raccord 1/2" NPT femelle

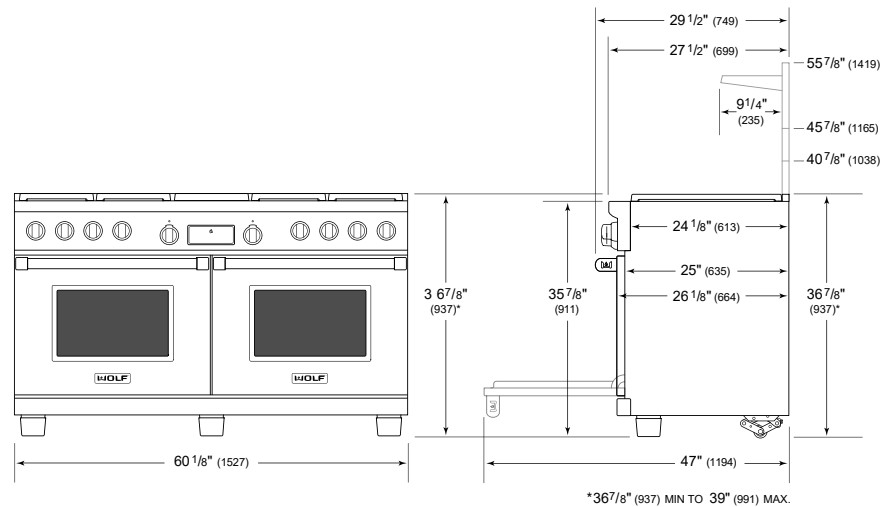
ÉLECTRIQUE

GAZ

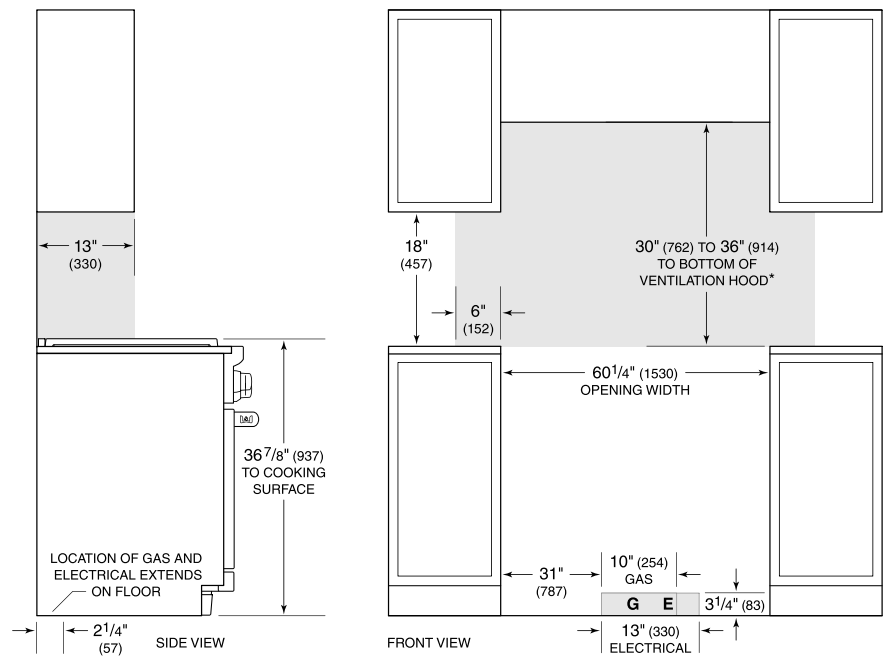


NOTE: Dimensions in parenthesis are in millimeters unless otherwise specified

DIMENSIONS



STANDARD INSTALLATION



**Without ventilation hood, 36" (914) minimum clearance countertop to combustible materials, 44" (1118) for charbroiler.*

NOTE: Shaded area above countertop indicates minimum clearance to combustible surfaces, combustible materials cannot be located within this area.

For island installation, 12" (305) minimum clearance back of range to combustible rear wall above countertop.