

SO24TE/S/TH



CARACTÉRISTIQUES

Testé rigoureusement pour assurer des dizaines d'année d'utilisation

Exceptionnel service à la clientèle de la part de notre équipe de service à la clientèle

La sonde de température permet d'obtenir la cuisson idéale tout en vous avisant lorsque l'aliment est prêt.

Élément de cuisson caché et élément de grillage renforcé

11 modes de cuisson pour faciliter la préparation des repas

Intérieur en porcelaine noire

Modes auto-nettoyage, mise en marche différée, cuisson minutée et autres

Four à convection simple pour une cuisson rapide, uniforme

Préchauffage plus rapide pour une préparation plus rapide des repas

Trois grilles de four réglables

S'installe à égalité ou en saillie avec les armoires adjacentes

Deux lumières halogènes pour une meilleure vue vers l'intérieur

ACCESSORIES

Full-Extension Rack Guides

Oven Rack

Porcelain Baking Sheet

Pro Handle

Solid Pan 12 3/4" x 1 1/2" x 7"

Solid Pan 12 3/4" x 1 1/4" x 14"

Solid Pan 17 3/4" x 1 1/4" x 15"

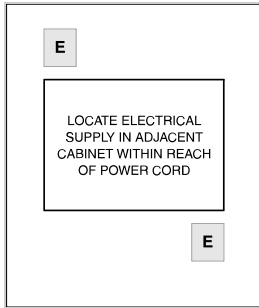
Des accessoires sont offerts par les dépositaires autorisés. Pour obtenir des renseignements sur votre dépositaire local, visitez subzero-wolf.com/locator.



SPÉCIFICATIONS DU PRODUIT

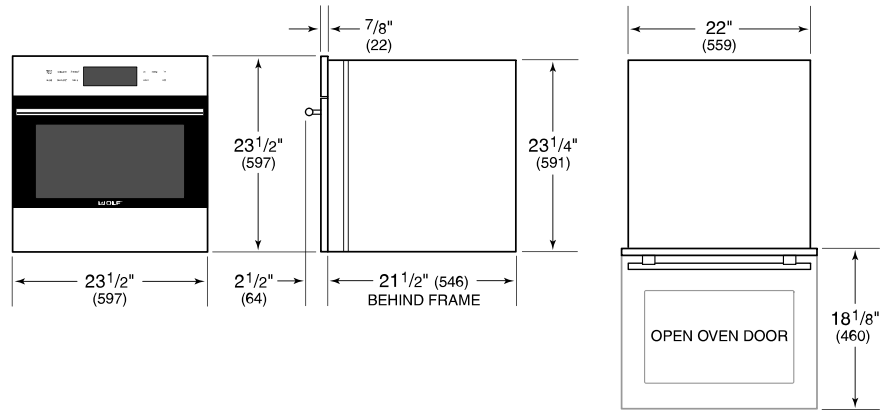
Modèle	SO24TE/S/TH
Dimensions	23 1/2"W x 23 1/2"H x 21 1/2"D
Dimensions intérieures du four 1	18"W x 13 3/4"H x 16"D
Overall Capacity	2.4 cu. ft.
Usable Capacity	1.6 cu. ft.
Door Clearance	18 1/8"
Poids	80 lbs
Alimentation électrique	240/208 volts CA, 60 Hz
Service électrique	20 amp dedicated circuit
Longueur du cordon d'alimentation	6 Feet
Prise	NEMA 6-20R grounding-type

ÉLECTRIQUE

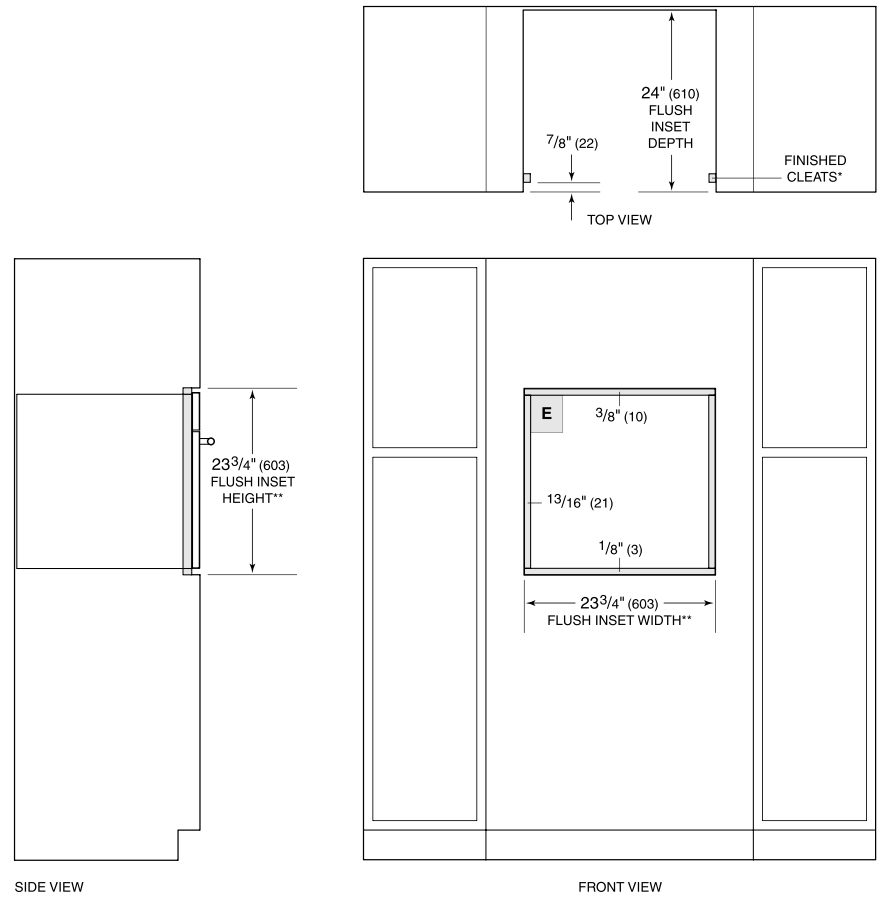


NOTE: Dimensions in parenthesis are in millimeters unless otherwise specified

DIMENSIONS



FLUSH INSTALLATION



*Will be visible and should be finished to match cabinetry.
 **Dimension provides minimum reveals.