

SO24TE/S/TH



## CARACTÉRISTIQUES

Contrôlez précisément la chaleur et le débit de l'air grâce à un ventilateur à convection qui fournit l'environnement de cuisson approprié pour tous les plats, des poulets de Cornouailles aux tartes aux cerises en passant par les courges Butternut

Insérez une sonde de température qui vous indiquera exactement le moment de la cuisson - et, dans le mode Gourmet, elle vous alertera au moment où le plat est prêt.

Inclut des options telles que l'autonettoyage et le préchauffage rapide

Petite taille et conception polyvalente pour s'adapter à toutes les cuisines

S'intègre parfaitement aux meubles environnants grâce à l'installation encastrée

Excellente visibilité grâce à deux ampoules halogènes brillantes et à de grandes fenêtres de porte en verre à double vitrage

## ACCESSOIRES

Grille à extension complète

Poignée professionnelle

Poêle de cuisson en porcelaine émaillée - Legacy

Poêle massive - 12 3/4 x 1 1/4 x 14 po - Legacy

Poêle massive - 17 3/4 x 1 1/4 x 15 po - Legacy

Poêle massive - 45 x 3 x 38 cm (12 3/4 x 1 1/2 x 7 po)

Poêle perforée - 12 3/4 x 1 1/2 x 7 po

Poêle perforée - 17 3/4 x 1 1/4 x 15 po - Legacy

Poêle perforée 12 3/4 x 2 1/2 x 7 po

Poêle à griller émaillée - Legacy

Sonde de température - Legacy

Des accessoires sont offerts par les dépositaires Sub-Zero agréés.

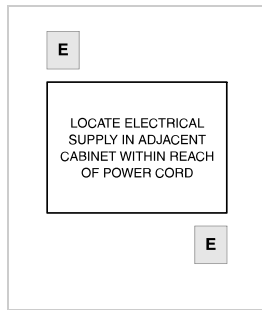
Pour obtenir des renseignements sur votre dépositaire local, rendez-vous à l'adresse [subzero-wolf.com/locator](http://subzero-wolf.com/locator).



**SPÉCIFICATIONS DU PRODUIT**

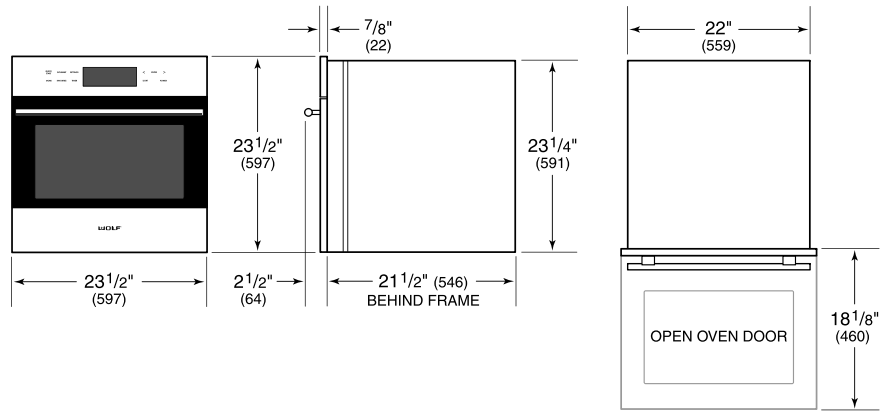
Modèle	SO24TE/S/TH
Dimensions	23 1/2"W x 23 1/2"H x 21 1/2"D
Dimensions intérieures du four 1	18"W x 13 3/4"H x 16"D
Capacité globale	2.4 cu. ft.
Capacité utilisable	1.6 cu. ft.
Dégagement de la porte	18 1/8"
Poids	119 lbs
Alimentation électrique	240/208 VAC, 60 Hz
Service électrique	Circuit dédié 20 A
Longueur du cordon d'alimentation	6 Feet
Prise	prise NEMA 6-20R type mise à la terre

**ÉLECTRIQUE**

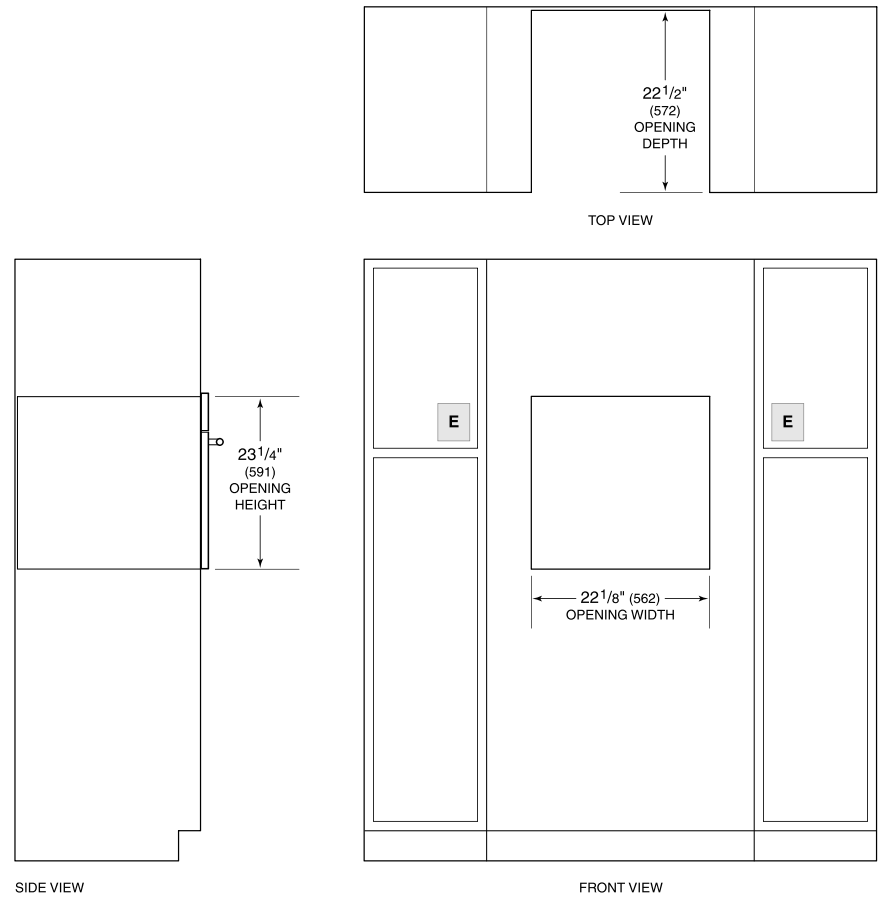


**NOTE:** Dimensions in parenthesis are in millimeters unless otherwise specified

**DIMENSIONS**



**STANDARD INSTALLATION**



SIDE VIEW

FRONT VIEW

**NOTE:** Electrical supply must be located in adjacent cabinet within 3' (.9 m) of opening.