

SO2450TE/S/T



CARACTÉRISTIQUES

L'esthétique élégante et moderne s'harmonise parfaitement aux produits de cuisson Wolf de 61 cm (24 po), ainsi qu'à une gamme complète d'appareils ménagers Sub-Zero et Wolf de style similaire.

Un écran tactile ACL couleur épuré de 8 pouces (20 cm) ajoute du raffinement au style du four

The interface is customizable and intuitive, with on-screen messaging to guide you through the various modes and features

Enregistrez jusqu'à 50 recettes préférées personnalisées.

Les modes de cuisson incluent : Convection, Convection humide, Cuisson par convection, Cuisson au four, Cuisson humide, Cuisson lente, Gril, Gril par convection, Rôtisserie lente, Garder au chaud, Gourmet et Gourmet+. Inclut également un mode Nettoyage avec des réglages pour les salissures légères, moyennes et importantes.

Includes Clean Mode with Light, Medium, and Heavy soil settings for varied levels of cleaning needs

Élément de cuisson renforcé de 1 750 watts.

Le modèle de four 61 cm (24 po) offre un espace intérieur de 50 litres

24" oven offers an 1889-watt single convection system

Interior includes rack guides featuring three full-extension rack positions and one standard rack position; the oven comes with two standard racks and broiler pan with rack

La porte du nouveau four à vapeur à convection s'ouvre et se ferme doucement et silencieusement pour une expérience surélevée

La sonde de température vous avise lorsque votre plat a atteint la température souhaitée

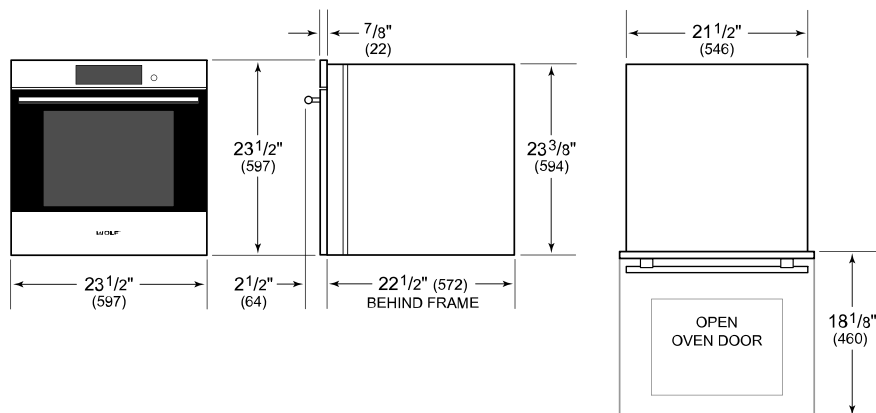
Built with premium-grade materials, Wolf products are designed and tested to last a minimum of 20 years



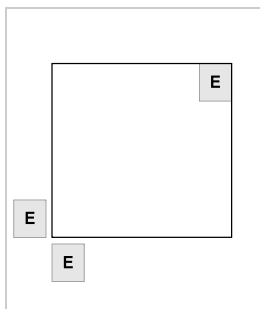
SPÉCIFICATIONS DU PRODUIT

Modèle	SO2450TE/S/T
Dimensions	23 1/2"W x 23 1/2"H x 22 1/2"D
Dimensions intérieures du four 1	18"W x 15 1/2"H x 15 1/8"D
Capacité globale	2.4 cu. ft.
Capacité utilisable	1.8 cu. ft.
Dégagement de la porte	18 1/8"
Poids	119 lbs
Alimentation électrique	240/208 VAC, 60 Hz
Service électrique	Circuit dédié 20 A
Longueur de la conduite	4 Feet

DIMENSIONS

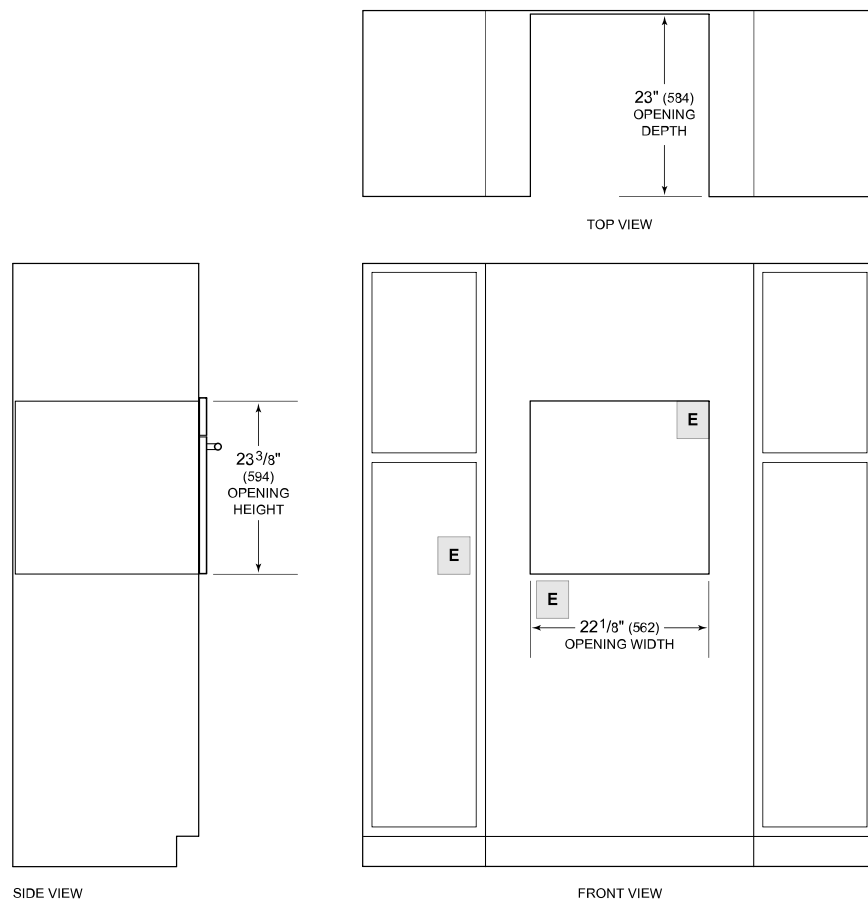


ÉLECTRIQUE



NOTE: Dimensions in parenthesis are in millimeters unless otherwise specified

STANDARD INSTALLATION



SIDE VIEW

FRONT VIEW

NOTE: Location of electrical supply within opening may require additional cabinet depth.