

SO3050TE/S/T



## CARACTÉRISTIQUES

Le système à double convection de Wolf fournit une chaleur homogène et fiable, réduit les points chauds et froids et permet une cuisson homogène sur plusieurs grilles

Obtenez une cuisson parfaite en ne laissant rien au hasard. Profitez des 10 modes de cuisson conçus par des chefs experts, comprenant Cuire, Griller, Convection, Rôtir par convection, Déshydrater, Gourmet, Apprêt, Rôtir, Pierre et Garder au chaud

Le mode Gastronomique offre près de 50 présélections pour cuire automatiquement un délicieux ensemble de repas impressionnants

Le grand écran tactile en couleurs et les commandes tactiles en acier inoxydable sont intuitifs et faciles à lire

La sonde de température vous avise lorsque votre plat a atteint la température souhaitée

Le four offre les fonctions autonettoyage, mise en marche différée, cuisson minutée et Sabbath

La fonction d'activation Wi-Fi vous permet de préchauffer, de sélectionner des modes et d'ajuster la température du four à distance depuis votre appareil mobile

Se coordonne avec les autres Sub-Zero, Wolf et Cove des appareils électroménagers pour créer une apparence cohésive dans votre cuisine

Profitez au maximum de votre four avec des conseils et des recettes provenant du Guide de maîtrise du four de la série E

## ACCESSOIRES

Ensemble d'installation double

Ensemble de déshydratation

Grille de four avec roulements à billes à extension complète

Grille de four standard

Grille de four standard 30 po

Poêle à griller de 30 pouces

Sonde de température

Tôle à biscuits de luxe 30 po

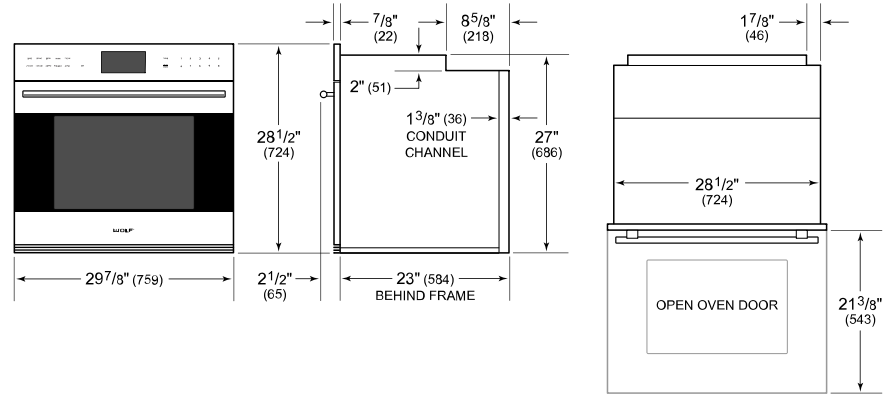
Des accessoires sont offerts par les dépositaires Sub-Zero agréés. Pour obtenir des renseignements sur votre dépositaire local, rendez-vous à l'adresse [subzero-wolf.com/locator](http://subzero-wolf.com/locator).



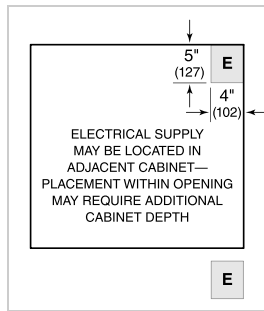
**SPÉCIFICATIONS DU PRODUIT**

Modèle	SO3050TE/S/T
Dimensions	29 7/8"W x 28 1/2"H x 23"D
Dimensions intérieures du four 1	25 1/4"W x 17 1/2"H x 18 1/2"D
Capacité globale	4.7 cu. ft.
Capacité utilisable	3.1 cu. ft.
Dégagement de la porte	21 3/8"
Poids	257 lbs
Alimentation électrique	grounded, 240/208 VAC, 60 Hz
Service électrique	circuit dédié de 30 A
Longueur de la conduite	4 Feet

**DIMENSIONS**

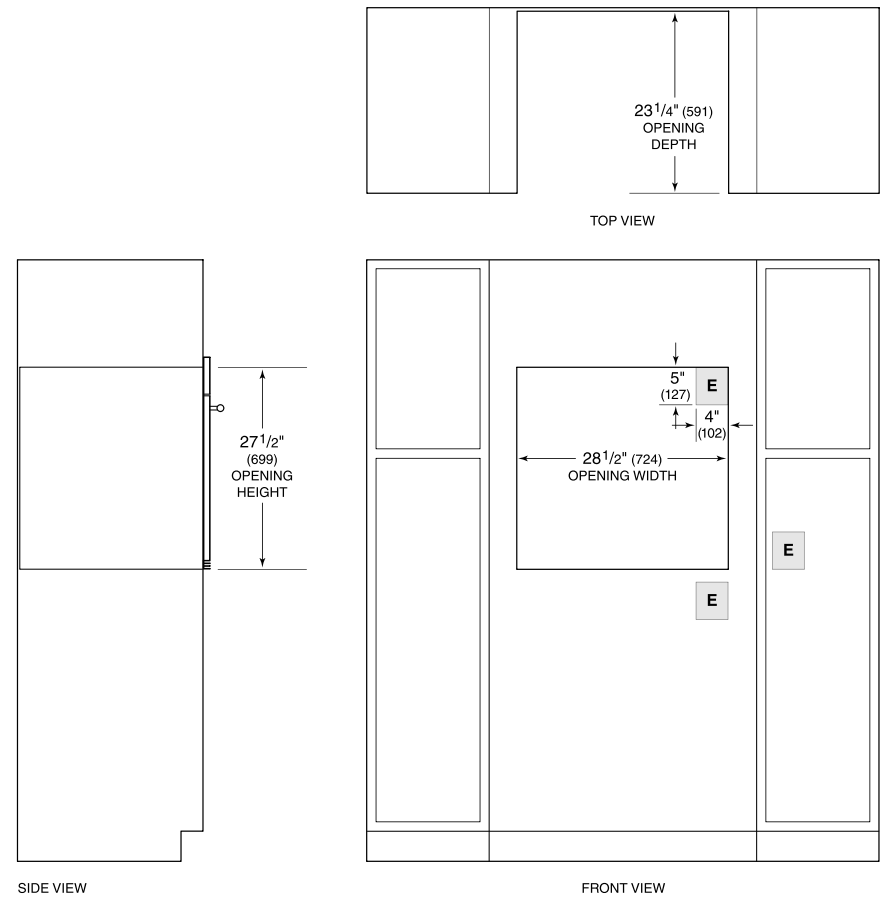


**ÉLECTRIQUE**



**NOTE:** Dimensions in parenthesis are in millimeters unless otherwise specified

**STANDARD INSTALLATION**



**NOTE:** Location of electrical supply within opening may require additional cabinet depth.