

CE304C/B**CARACTÉRISTIQUES**

Testé rigoureusement pour assurer des dizaines d'année d'utilisation

Exceptionnel service à la clientèle de la part de notre équipe de service à la clientèle

Réglage Faire véritablement mijoter pour les soupes, les sauces et autres

Réglage Faire fondre ultra bas pour le chocolat fin et les autres aliments délicats

Technologie de pulsation à haute fréquence pour une performance et un contrôle supérieurs

Minuterie automatique d'une période allant jusqu'à 99 minutes

Quatre éléments, sept zones convenant à différentes tailles de casseroles

La vitrocéramique Ceran résiste aux égratignures, aux taches, aux impacts et à la chaleur

Peut être installée à égalité avec le comptoir

La conception sans garniture se coordonne avec les produits de style contemporain de Wolf

BOUTONS DE COMMANDE ILLUMINÉS

Le limiteur de température s'assure que les températures sécuritaires de fonctionnement ne sont jamais dépassées

L'arrêt universel permet d'éteindre tous les éléments

Le panneau de commande se verrouille pour des raisons de sécurité

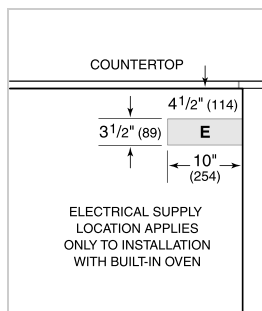
**COOKTOP SPECIFICATIONS**

- 1 - élément de 1 050/1 950/2 700 watts
- 2 - éléments de 1 200 watts
- 1 - élément de 2 400 watts avec ovale

SPÉCIFICATIONS DU PRODUIT

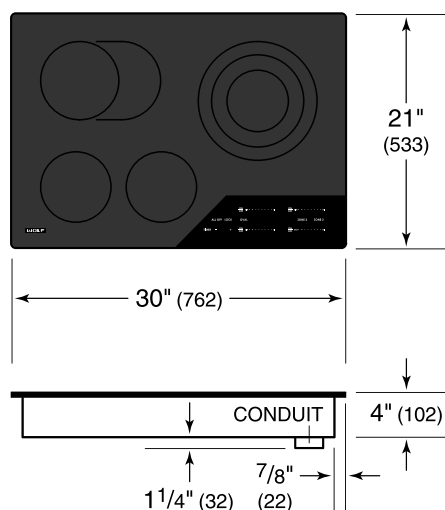
Modèle	CE304C/B
Dimensions	30"W x 4"H x 21"D
Poids	45 lbs
Alimentation électrique	3 fils, 240 volts CA, 60 Hz
Service électrique	Circuit dédié de 40 ampères
Longueur de la conduite	4 Feet

ÉLECTRIQUE

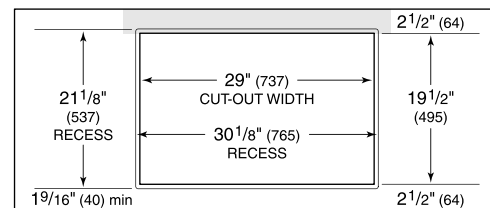
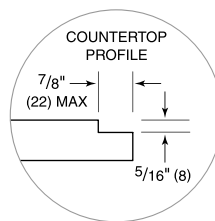


NOTE: Dimensions in parenthesis are in millimeters unless otherwise specified

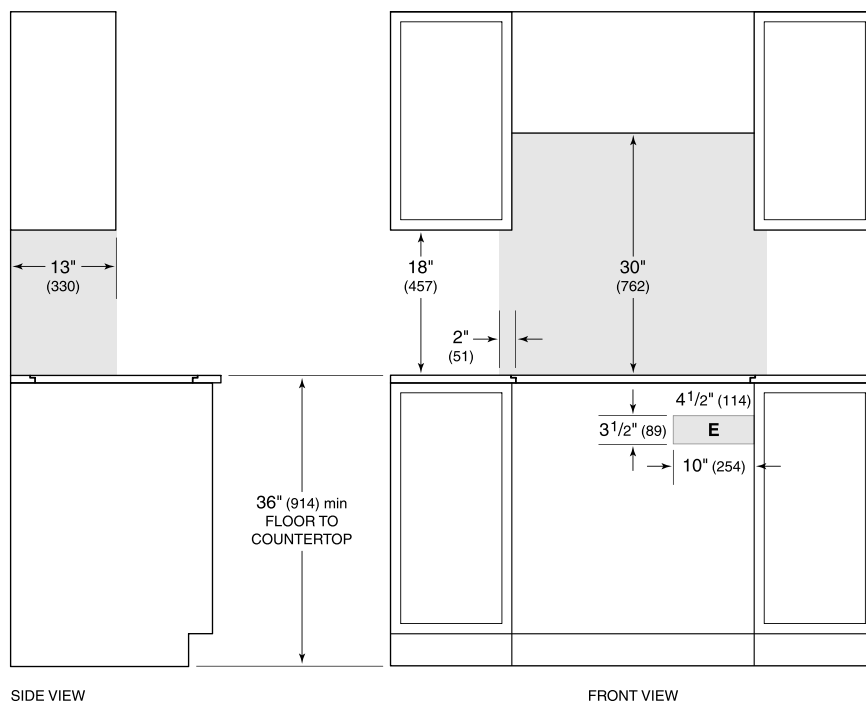
DIMENSIONS



FLUSH INSTALLATION



COUNTERTOP CUT-OUT



SIDE VIEW

FRONT VIEW

NOTE: Shaded area above countertop indicates minimum clearance to combustible surfaces, combustible materials cannot be located within this area. Electrical supply location only applies to installations with built-in oven. Outside corner radius 7/16" (11).