

CE365C/B



## CARACTÉRISTIQUES

Les deux éléments et les trois zones permettent d'accueillir facilement des poêles de tailles différentes

Performance des commandes grâce à la technologie de pulsation à haute fréquence

Réglage Faire véritablement mijoter pour les soupes, les sauces et autres

Optez pour un réglage ultra bas pour le chocolat raffiné et d'autres aliments délicats

Installation en affleurement contre le comptoir pour un look contemporain épuré

Propose les deux réglages Faire véritablement mijoter et Faire fondre

Le nettoyage se fait en un clin d'œil grâce à la surface en vitrocéramique noire



## SPÉCIFICATIONS DE LA SURFACE DE CUISSON

- Rebord non encadré pour une installation affleurante
- Surface en verre céramique noir
- Éléments triple-zones, double-zones et zone pont
- Réglages Mijoter et Faire fondre réels
- 1 - élément de 1 050/1 950/2 700 W
- 1 - élément de 700/2 200 W
- 1 - éléments de 1 200 W
- 2 - éléments de 1 800 W avec pont

**SPÉCIFICATIONS DU PRODUIT**

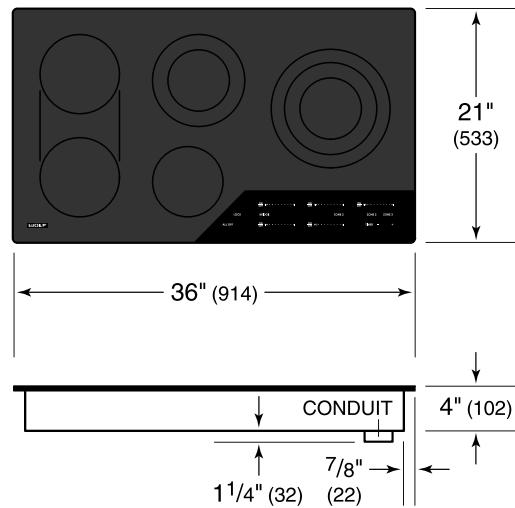
Modèle	CE365C/B
Dimensions	36"W x 4"H x 21"D
Poids	52 lbs
Alimentation électrique	3-wire, 240 VAC, 60 Hz
Service électrique	Circuit dédié de 50 A
Longueur de la conduite	4 Feet

**ÉLECTRIQUE**

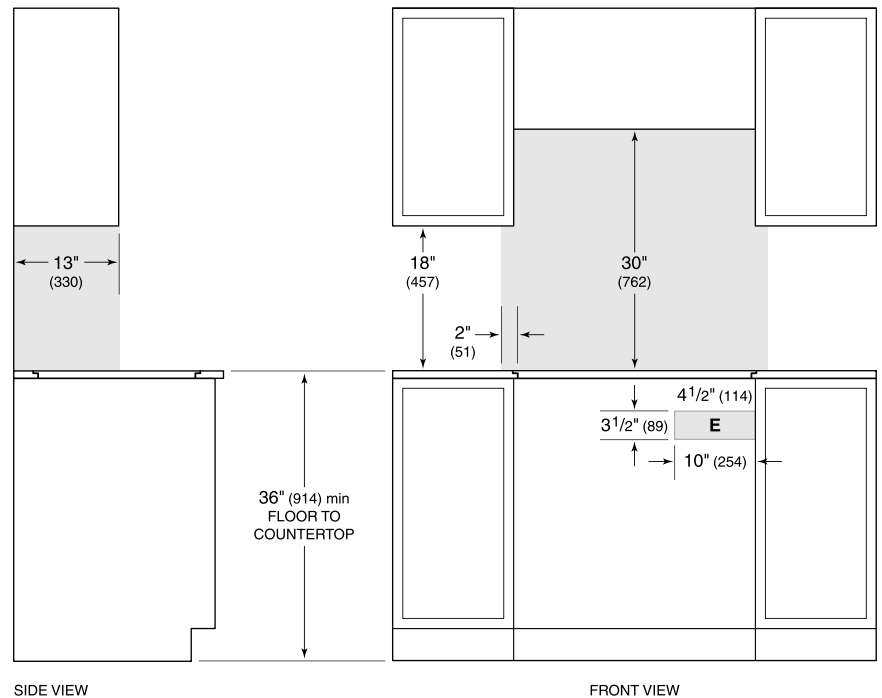
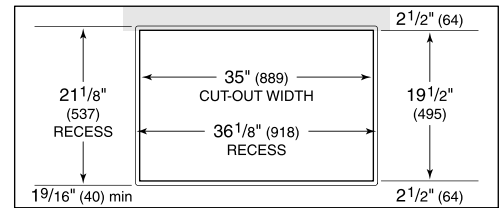
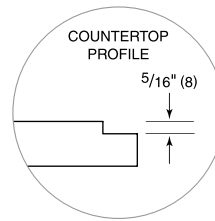


**NOTE:** Dimensions in parenthesis are in millimeters unless otherwise specified

**DIMENSIONS**



**FLUSH INSTALLATION**



**NOTE:** Shaded area above countertop indicates minimum clearance to combustible surfaces, combustible materials cannot be located within this area. Electrical supply location only applies to installations with built-in oven. Outside corner radius 7/16" (11).