

CE365T/S



## CARACTÉRISTIQUES

Testé rigoureusement pour assurer des dizaines d'année d'utilisation

Exceptionnel service à la clientèle de la part de notre équipe de service à la clientèle

Réglage Faire véritablement mijoter pour les soupes, les sauces et autres

Réglage Faire fondre ultra bas pour le chocolat fin et les autres aliments délicats

Technologie de pulsation à haute fréquence pour une performance et un contrôle supérieurs

Minuterie automatique d'une période allant jusqu'à 99 minutes

Cinq éléments, neuf zones convenant à différentes tailles de casseroles

La zone de pont crée une surface de cuisson plus grande de 7 x 16"

La vitrocéramique Ceran résiste aux égratignures, aux taches, aux impacts et à la chaleur

### BOUTONS DE COMMANDE ILLUMINÉS

Le limiteur de température s'assure que les températures sécuritaires de fonctionnement ne sont jamais dépassées

L'arrêt universel permet d'éteindre tous les éléments

Le panneau de commande se verrouille pour des raisons de sécurité

### BOUTONS DE COMMANDE ILLUMINÉS



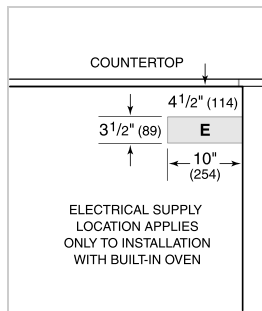
## COOKTOP SPECIFICATIONS

- 1 - élément de 1 050/1 950/2 700 watts
- 1 - élément de 700/2 200 watts
- 1 - élément de 1 200 watts
- 2 - éléments de 1 800 watts avec pont

**SPÉCIFICATIONS DU PRODUIT**

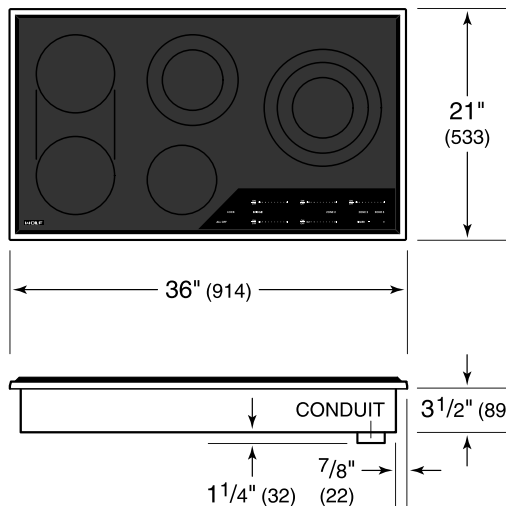
Modèle	CE365T/S
Dimensions	36"W x 3 1/2"H x 21"D
Poids	60 lbs
Alimentation électrique	3 fils, 240 volts CA, 60 Hz
Service électrique	Circuit dédié de 50 ampères
Longueur de la conduite	4 Feet

**ÉLECTRIQUE**

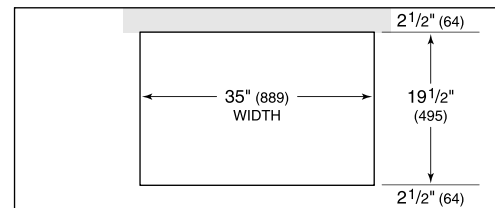


**NOTE:** Dimensions in parenthesis are in millimeters unless otherwise specified

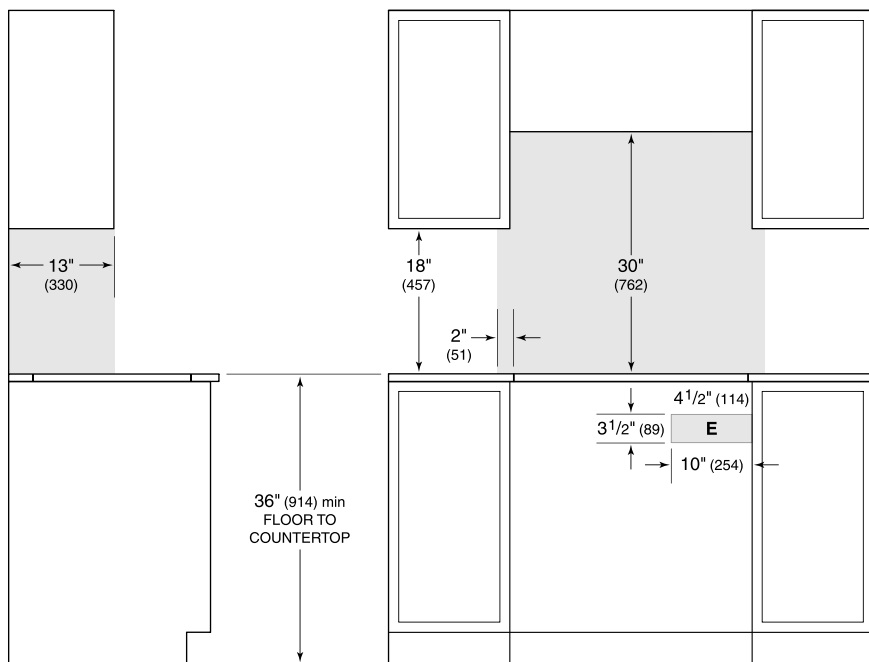
**DIMENSIONS**



**STANDARD INSTALLATION**



COUNTERTOP CUT-OUT



SIDE VIEW

FRONT VIEW

**NOTE:** Shaded area above countertop indicates minimum clearance to combustible surfaces, combustible materials cannot be located within this area. Electrical supply location only applies to installations with built-in oven.