

CG365C/S



CARACTÉRISTIQUES

Gardez le contrôle grâce aux brûleurs double couche qui passent de 20 000 BTU jusqu'à un soupçon de flamme

Faites facilement mijoter et fondre des sauces, des soupes et des marinades grâce au niveau inférieur du brûleur double couche

Cette superbe conception minimaliste s'intègre parfaitement à votre comptoir grâce à des boutons de commande éclairés et orientés vers l'avant

Rallumage automatique de la flamme grâce au système d'allumage par étincelle

Le nettoyage se fait en un clin d'œil, car les cuvettes de brûleurs scellées et sans joint retiennent les éclaboussures et les renversements

Déplacez facilement les casseroles et poêles sur des grilles continues en fonte

Livraison standard avec des boutons de commande noirs

ACCESSOIRES

Kits de conversion pour haute altitude disponible

Boutons de commande Signature rouges, noirs ou en acier inoxydable brossé

Des accessoires sont offerts par les dépositaires Sub-Zero agréés. Pour obtenir des renseignements sur votre dépositaire local, rendez-vous à l'adresse subzero-wolf.com/locator.



OPTIONS DE BOUTON



SPÉCIFICATIONS DE LA SURFACE DE CUISSON

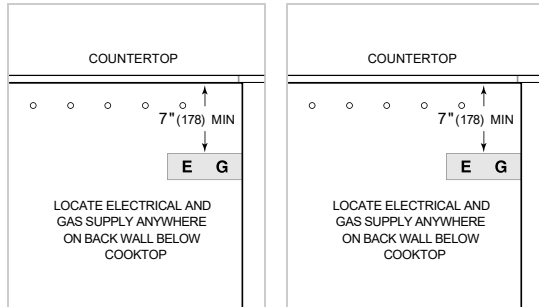
- 2 - brûleur de 9 200 BTU
- 2 - brûleur de 12 000 BTU
- 1 - brûleur de 20 000 BTU

SPÉCIFICATIONS DU PRODUIT

Modèle	CG365C/S
Dimensions	36"W x 6 3/4"H x 21"D
Poids	156 lbs
Alimentation électrique	120 VAC, 60 Hz
Service électrique	15 amp dedicated circuit
Alimentation en gaz	3/4" ID line
Arrivée de gaz	1/2" NPT female

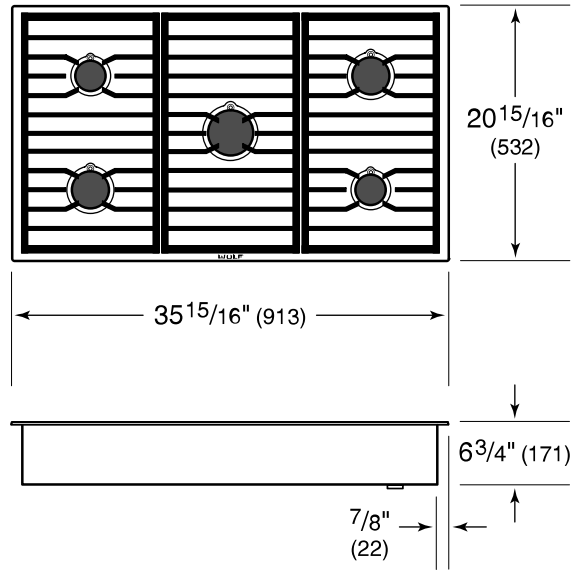
ÉLECTRIQUE

GAZ

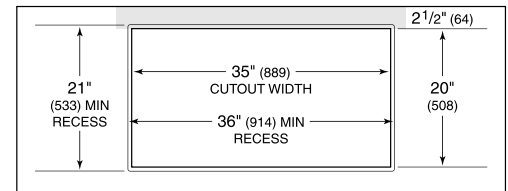
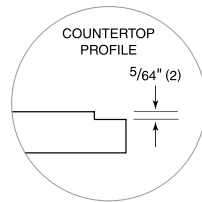


NOTE: Dimensions in parenthesis are in millimeters unless otherwise specified

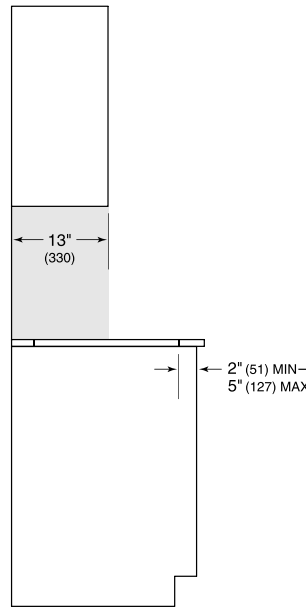
DIMENSIONS



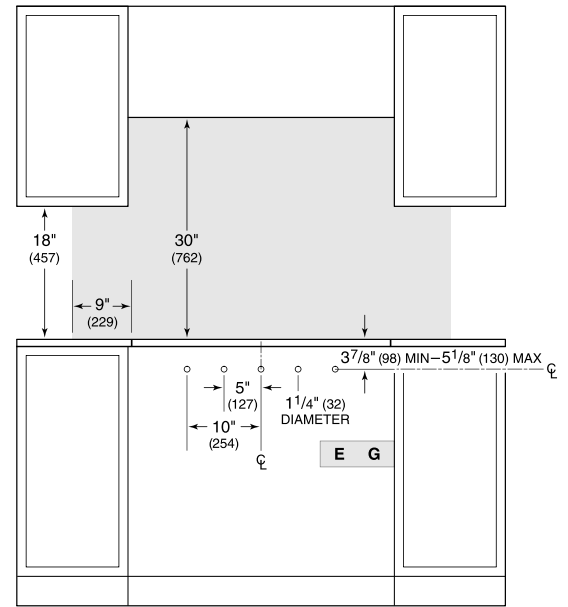
FLUSH INSTALLATION



COUNTERTOP CUTOUT



SIDE VIEW



FRONT VIEW

NOTE: Shaded area above countertop indicates minimum clearance to combustible surfaces, combustible materials cannot be located within this area.
 Maximum facade thickness 1" (25). 1" (25) thickness extends 17" (432) left and right and 2" (51) above and below centerlines.
 Outside corner radius 3/8" (10).