

C1243C/B

CARACTÉRISTIQUES

Testé rigoureusement pour assurer des dizaines d'années d'utilisation

Exceptionnel service à la clientèle de la part de notre équipe de service à la clientèle

Trois éléments et une option de pont pour accommoder différentes tailles de casseroles

Peut être installée à égalité avec le comptoir pour une surface lisse et continue

Contrôle de cuisson incroyable avec de la chaleur élevée instantanément et des feux doux très bas

L'ustensile de cuisson se chauffe rapidement, mais la surface de cuisson reste relativement fraîche pour des raisons de sécurité

La détection d'ustensile de cuisson empêche les brûleurs chauds d'être laissés en marche

Hautement efficace parce que l'énergie est fournie directement à l'ustensile de cuisson

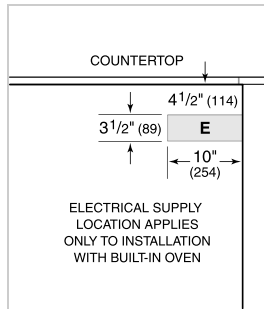
**COOKTOP SPECIFICATIONS**

- 4 - élément de 2 100 watts avec suralimentation de 3 000 watts
- 2 - élément de 2 100 watts avec suralimentation de 3 000 watts
- 1 - élément de 2 600 watts avec suralimentation de 3 150 watts

SPÉCIFICATIONS DU PRODUIT

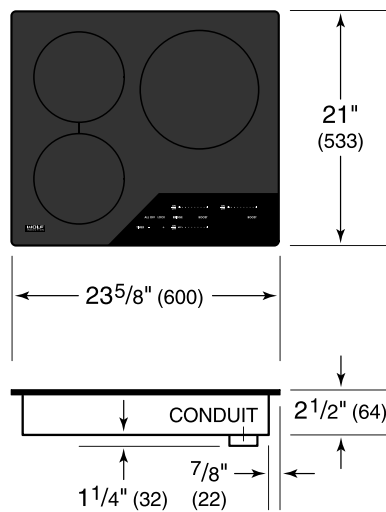
Modèle	CI243C/B
Dimensions	23 5/8"W x 2 1/2"H x 21"D
Poids	42 lbs
Alimentation électrique	3 fils, 240/208 volts CA, 60 Hz
Service électrique	Circuit dédié de 30 ampères
Longueur de la conduite	4 Feet

ÉLECTRIQUE

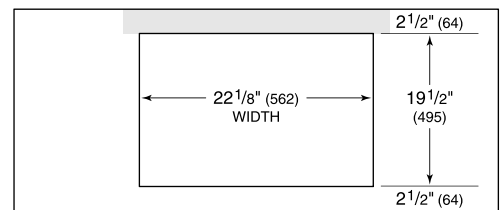


NOTE: Dimensions in parenthesis are in millimeters unless otherwise specified

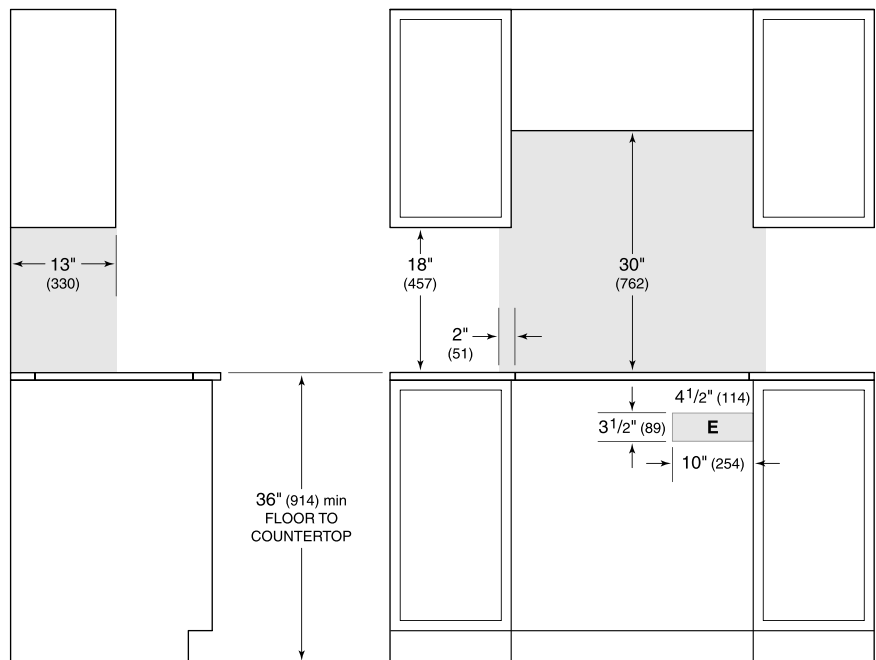
DIMENSIONS



STANDARD INSTALLATION



COUNTERTOP CUT-OUT



SIDE VIEW

FRONT VIEW

NOTE: Shaded area above countertop indicates minimum clearance to combustible surfaces, combustible materials cannot be located within this area. Electrical supply location only applies to installations with built-in oven.