

C1304C/B

## CARACTÉRISTIQUES

Distribue la chaleur plus uniformément avec une réaction de la température 40% plus rapide qu'avec le gaz ou l'électricité

Transfert de chaleur plus efficace grâce à l'énergie fournie directement à l'ustensile de cuisson

Prenez plaisir à cuisiner grâce à des feux vifs rapides comme l'éclair et des feux doux subtils

La fonction Bridge (pontage) permet de rassembler deux zones à induction pour former une grande zone pour vous permettre d'utiliser une plaque à frire à induction, une rôtissoire ouverte ou une poissonnière

Installation en affleurement contre le comptoir pour un look contemporain épuré

Favoriser une cuisson plus sûre et plus facile grâce à la détection des ustensiles de cuisson

Le nettoyage se fait en un clin d'œil grâce à la surface en vitrocéramique noire

Profitez des commandes tactiles lumineuses et d'une fonction de verrouillage pratique



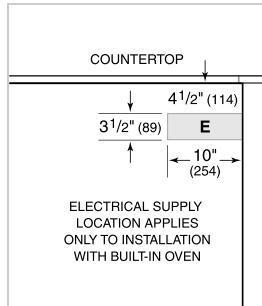
## SPÉCIFICATIONS DE LA SURFACE DE CUISSON

- Rebord non encadré pour une installation affleurante
- Surface en verre céramique noir
- Réglages Mijoter et Faire fondre réels
- Mode suralimentation pour une chaleur élevée
- 1 - élément de 1 400 W
- 1 - élément de 2 100 W
- 1 - élément de 2 100 W avec suralimentation de 3 700 W
- 1 - élément de 2 600 W avec suralimentation de 3 700 W

### SPÉCIFICATIONS DU PRODUIT

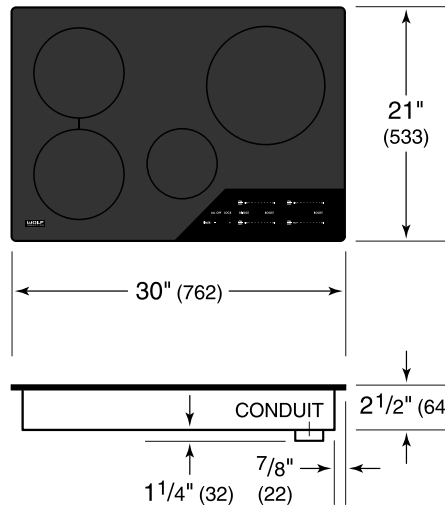
Modèle	CI304C/B
Dimensions	30"W x 2 1/2"H x 21"D
Poids	49 lbs
Alimentation électrique	3-wire, 240/208 VAC, 60 Hz
Service électrique	Circuit dédié de 40 A
Longueur de la conduite	4 Feet

### ÉLECTRIQUE

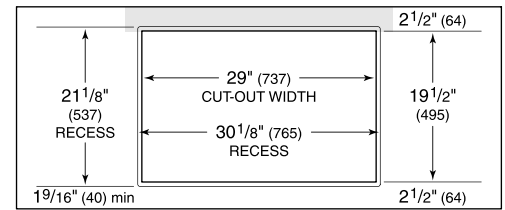
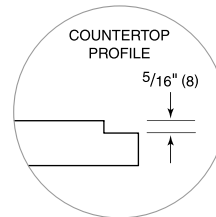


**NOTE:** Dimensions in parenthesis are in millimeters unless otherwise specified

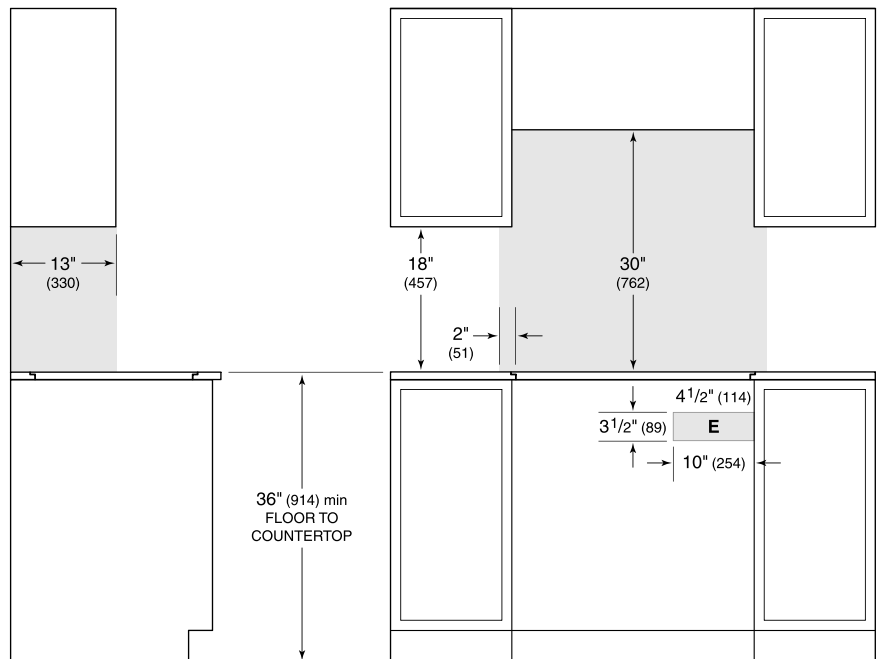
### DIMENSIONS



### FLUSH INSTALLATION



COUNTERTOP CUT-OUT



SIDE VIEW

FRONT VIEW

**NOTE:** Shaded area above countertop indicates minimum clearance to combustible surfaces, combustible materials cannot be located within this area.  
Electrical supply location only applies to installations with built-in oven.  
Outside corner radius 7/16" (11).