

**CI304TF/S**

## **CARACTÉRISTIQUES**

Distribue la chaleur plus uniformément avec une réaction de la température 40% plus rapide qu'avec le gaz ou l'électricité

Transfert de chaleur plus efficace grâce à l'énergie fournie directement à l'ustensile de cuisson

Prenez plaisir à cuisiner grâce à des feux vifs rapides comme l'éclair et des feux doux subtils

Associez notre fine largeur de 38 cm (15 po) à d'autres modules Wolf pour une conception intégrée

La fonction Bridge (pontage) permet de rassembler deux zones à induction pour former une grande zone pour vous permettre d'utiliser une plaque à frire à induction, une rôtissoire ouverte ou une poissonnière

Favoriser une cuisson plus sûre et plus facile grâce à la détection des ustensiles de cuisson

Le nettoyage se fait en un clin d'œil grâce à la surface en vitrocéramique noire

Profitez des commandes tactiles lumineuses et d'une fonction de verrouillage pratique

## **ACCESSOIRES**

Bande de remplissage pour table de cuisson/module avec évacuation descendante

Bande de remplissage pour table/module de cuisson

Des accessoires sont offerts par les dépositaires Sub-Zero agréés.  
Pour obtenir des renseignements sur votre dépositaire local, rendez-vous à l'adresse [subzero-wolf.com/locator](http://subzero-wolf.com/locator).



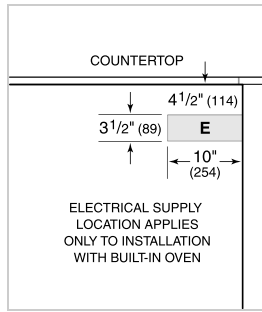
## **SPÉCIFICATIONS DE LA SURFACE DE CUISSON**

- Garniture en acier inoxydable brossé
- Surface en verre céramique noir
- Réglages Mijoter et Faire fondre réels
- Mode suralimentation pour une chaleur élevée
- 1 - élément de 1 400 W
- 1 - élément de 2 100 W
- 1 - élément de 2 100 W avec suralimentation de 3 700 W
- 1 - élément de 2 600 W avec suralimentation de 3 700 W

**SPÉCIFICATIONS DU PRODUIT**

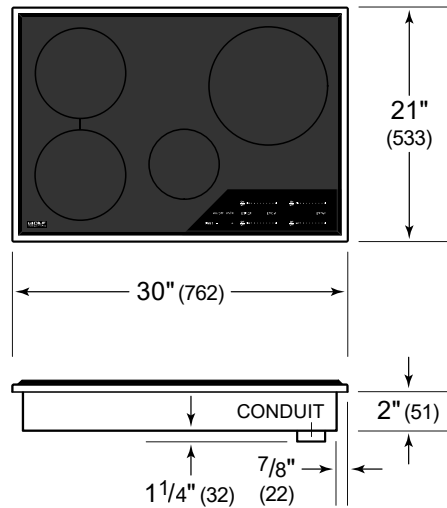
Modèle	CI304TF/S
Dimensions	30"W x 2"H x 21"D
Poids	49 lbs
Alimentation électrique	3-wire, 240/208 VAC, 60 Hz
Service électrique	Circuit dédié de 40 A
Longueur de la conduite	4 Feet

**ÉLECTRIQUE**

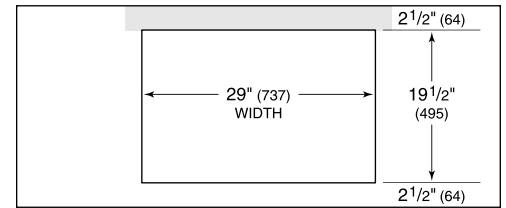


**NOTE:** Dimensions in parenthesis are in millimeters unless otherwise specified

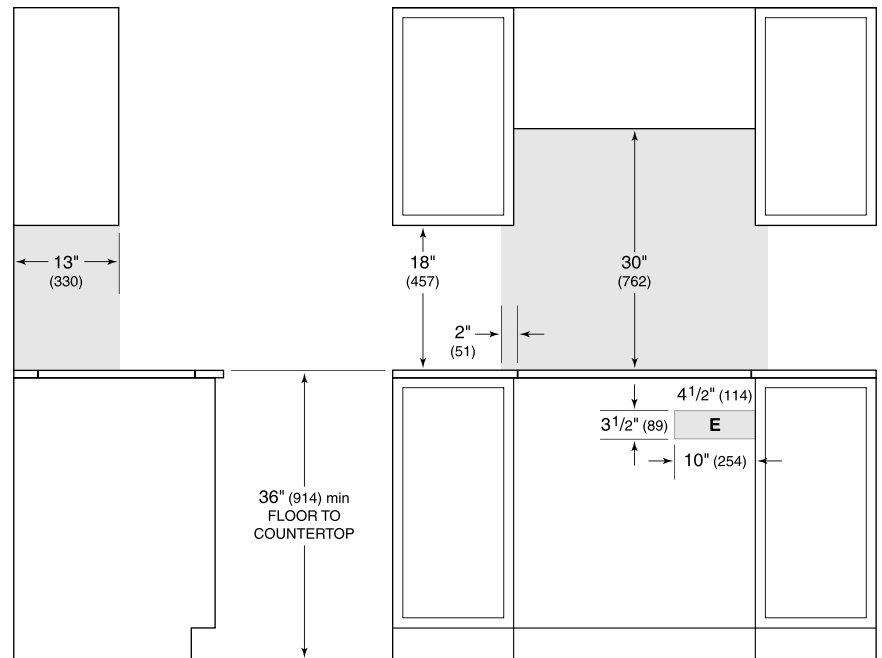
**DIMENSIONS**



**STANDARD INSTALLATION**



COUNTERTOP CUT-OUT



SIDE VIEW

FRONT VIEW

**NOTE:** Shaded area above countertop indicates minimum clearance to combustible surfaces, combustible materials cannot be located within this area. Electrical supply location only applies to installations with built-in oven.