

CI365C/B

CARACTÉRISTIQUES

Testé rigoureusement pour assurer des dizaines d'année d'utilisation

Exceptionnel service à la clientèle de la part de notre équipe de service à la clientèle

Contrôle de cuisson incroyable avec de la chaleur élevée instantanément et des feux doux très bas

L'ustensile de cuisson se chauffe rapidement, mais la surface de cuisson reste relativement fraîche pour des raisons de sécurité

La détection d'ustensile de cuisson empêche les brûleurs chauds d'être laissés en marche

Hautement efficace parce que l'énergie est fournie directement à l'ustensile de cuisson

Cinq éléments et cinq options de pont accommodant la plus grande variété de tailles de casseroles possible

Peut être installée à égalité avec le comptoir pour une surface lisse et continue

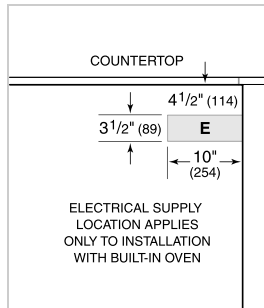
**COOKTOP SPECIFICATIONS**

- 2 - élément de 2 100 watts avec suralimentation de 3 000 watts
- 2 - élément de 2 100 watts avec suralimentation de 3 000 watts
- 1 - élément de 2 600 watts avec suralimentation de 3 700 watts

SPÉCIFICATIONS DU PRODUIT

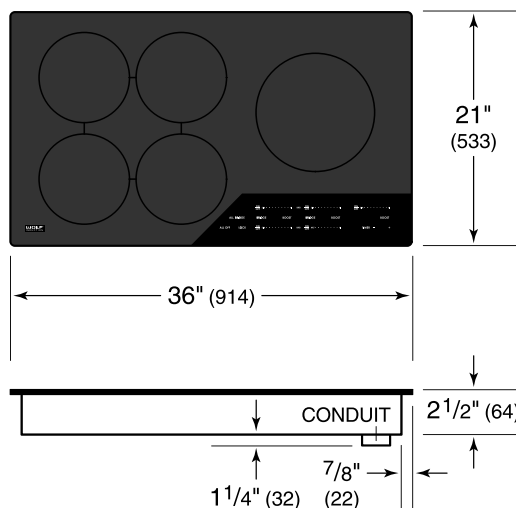
Modèle	CI365C/B
Poids	61 lbs
Alimentation électrique	3 fils, 240/208 volts CA, 60 Hz
Service électrique	Circuit dédié de 50 ampères

ÉLECTRIQUE

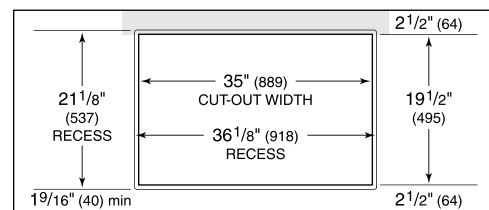
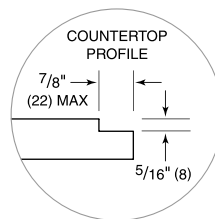


NOTE: Dimensions in parenthesis are in millimeters unless otherwise specified

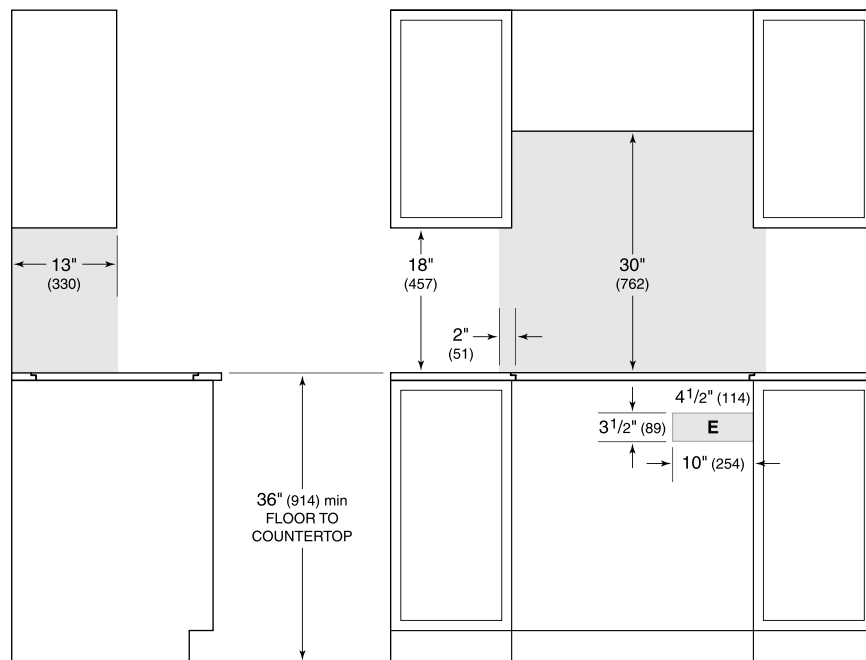
DIMENSIONS



FLUSH INSTALLATION



COUNTERTOP CUT-OUT



SIDE VIEW

FRONT VIEW

NOTE: Shaded area above countertop indicates minimum clearance to combustible surfaces, combustible materials cannot be located within this area. Electrical supply location only applies to installations with built-in oven. Outside corner radius 7/16" (11).