

C1365C/B

**CARACTÉRISTIQUES**

Cinq éléments et cinq options de pont accommodant la plus grande variété de tailles de casseroles possible

Réaction de température 40 % plus rapide qu'avec le gaz ou l'électricité

Peut être installée à égalité avec le comptoir pour une surface lisse et continue

Hautement efficace parce que l'énergie est fournie directement à l'ustensile de cuisson

Contrôle de cuisson incroyable avec de la chaleur élevée instantanément et des feux doux très bas

La technologie à induction magnétique fournit de la chaleur rapidement et parfaitement distribuée

Rigorously tested for decades of use

Exceptional support from our Customer Care team in Madison

L'ustensile de cuisson se chauffe rapidement, mais la surface de cuisson reste relativement fraîche pour des raisons de sécurité

La détection d'ustensile de cuisson empêche les brûleurs chauds d'être laissés en marche

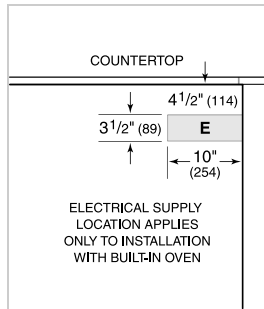
**COOKTOP SPECIFICATIONS**

- 2 - élément de 2 100 watts avec suralimentation de 3 000 watts
- 2 - élément de 2 100 watts avec suralimentation de 3 000 watts
- 1 - élément de 2 600 watts avec suralimentation de 3 700 watts

**SPÉCIFICATIONS DU PRODUIT**

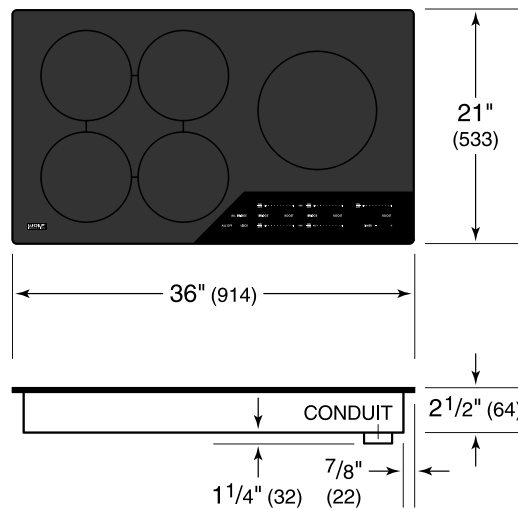
Modèle	CI365C/B
Dimensions	36"W x 2 1/2"H x 21"D
Poids	61 lbs
Alimentation électrique	3 fils, 240/208 volts CA, 60 Hz
Service électrique	Circuit dédié de 50 ampères
Longueur de la conduite	4 Feet

**ÉLECTRIQUE**

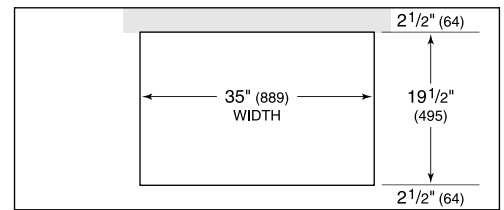


**NOTE:** Dimensions in parenthesis are in millimeters unless otherwise specified

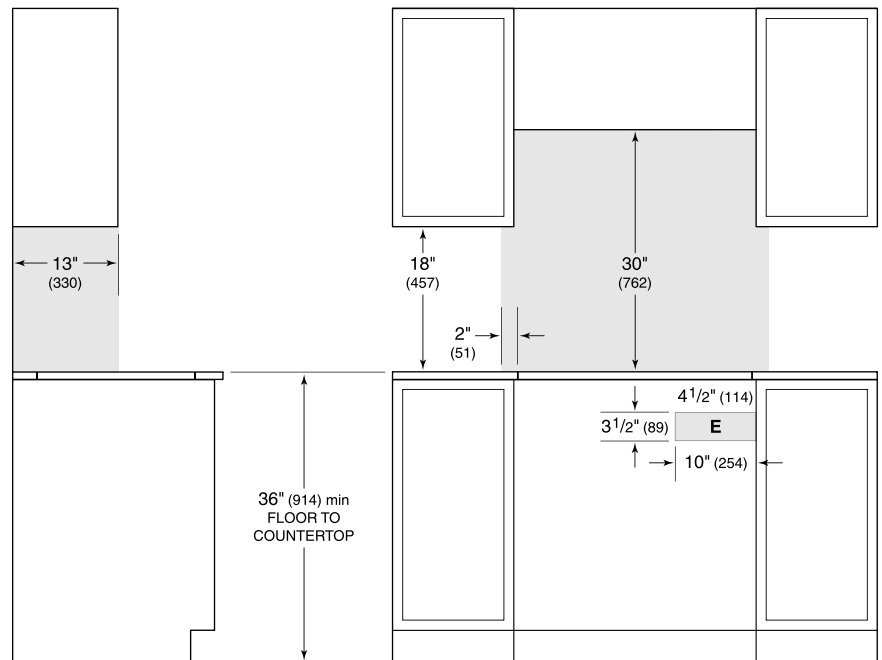
**DIMENSIONS**



**STANDARD INSTALLATION**



COUNTERTOP CUT-OUT



SIDE VIEW

FRONT VIEW

**NOTE:** Shaded area above countertop indicates minimum clearance to combustible surfaces, combustible materials cannot be located within this area. Electrical supply location only applies to installations with built-in oven.