

**CI365TF/S**

### **CARACTÉRISTIQUES**

Testé rigoureusement pour assurer des dizaines d'année d'utilisation

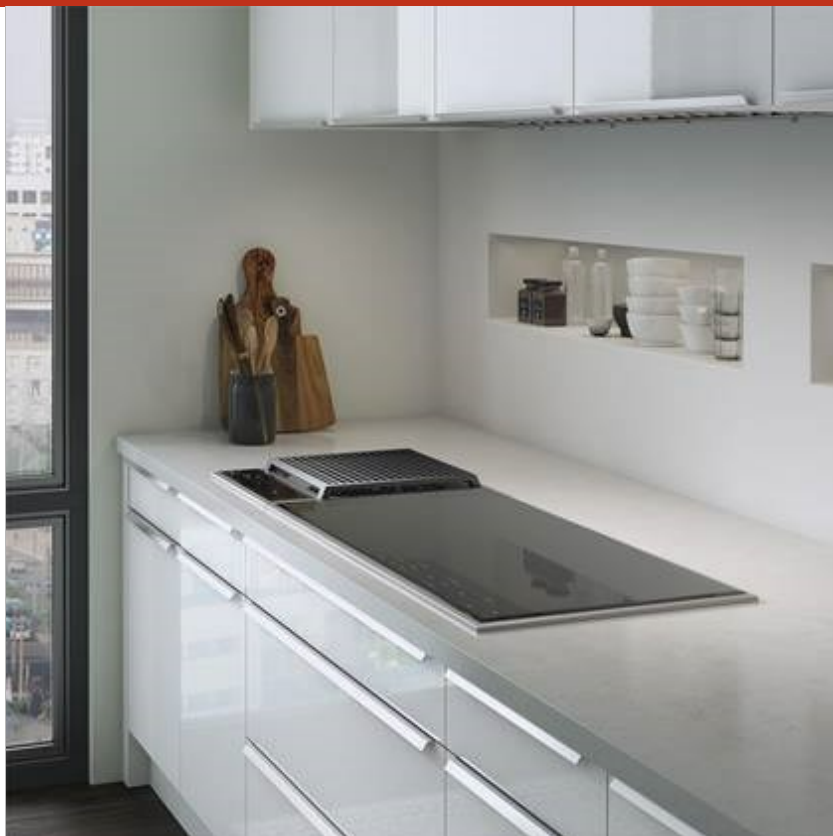
Exceptionnel service à la clientèle de la part de notre équipe de service à la clientèle

Contrôle de cuisson incroyable avec de la chaleur élevée instantanément et des feux doux très bas

L'ustensile de cuisson se chauffe rapidement, mais la surface de cuisson reste relativement fraîche pour des raisons de sécurité

La détection d'ustensile de cuisson empêche les brûleurs chauds d'être laissés en marche

Hautement efficace parce que l'énergie est fournie directement à l'ustensile de cuisson



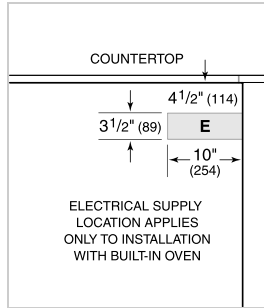
### **COOKTOP SPECIFICATIONS**

- 2 - élément de 2 100 watts avec suralimentation de 3 000 watts
- 2 - élément de 2 100 watts avec suralimentation de 3 000 watts
- 1 - élément de 2 600 watts avec suralimentation de 3 700 watts

**SPÉCIFICATIONS DU PRODUIT**

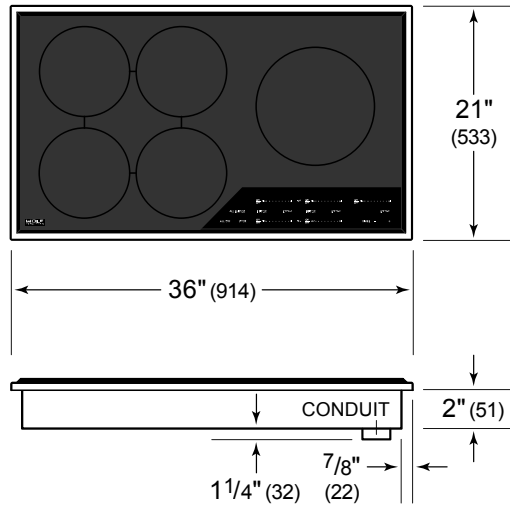
Modèle	CI365TF/S
Poids	61 lbs
Alimentation électrique	3 fils, 240/208 volts CA, 60 Hz
Service électrique	50 amp dedicated circuit

**ÉLECTRIQUE**

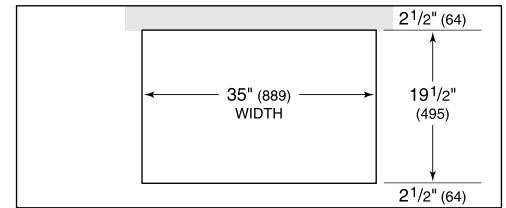


**NOTE:** Dimensions in parenthesis are in millimeters unless otherwise specified

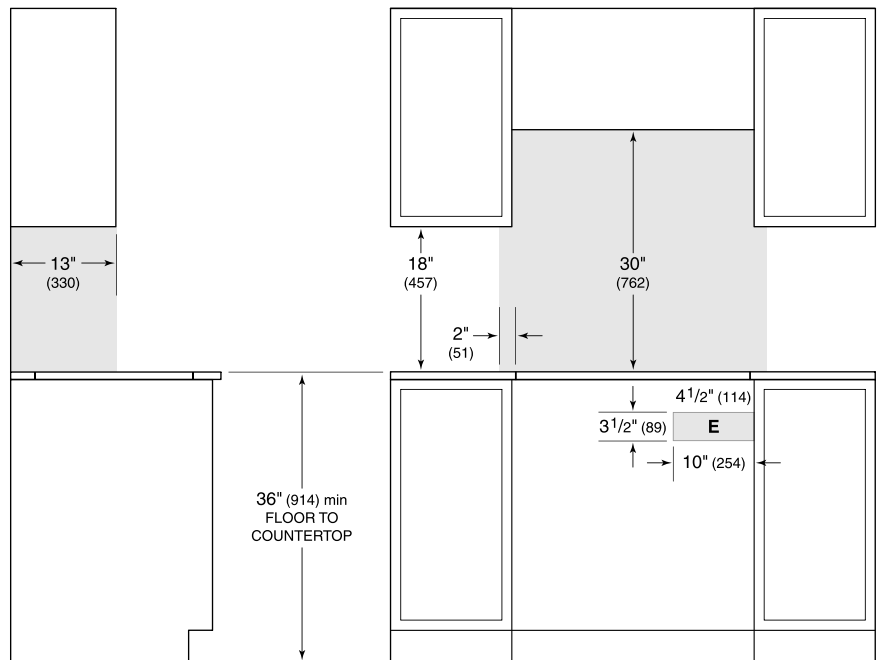
**DIMENSIONS**



**STANDARD INSTALLATION**



COUNTERTOP CUT-OUT



SIDE VIEW

FRONT VIEW

**NOTE:** Shaded area above countertop indicates minimum clearance to combustible surfaces, combustible materials cannot be located within this area. Electrical supply location only applies to installations with built-in oven.