

IR304PE/S/PH



## CARACTÉRISTIQUES

La technologie à induction magnétique fournit de la chaleur rapidement et parfaitement distribuée

Incredible cooking control, with lightning fast high heat and very low lows

Four induction zones and 2-way bridging option accommodate different pan sizes

La détection d'ustensile de cuisson empêche les brûleurs chauds d'être laissés en marche

Four à convection double pour une cuisson plus rapide, plus uniforme

Temperature probe cooks to ideal doneness and lets you know when it's ready

Intérieur en porcelaine bleu de cobalt

Boutons de commande en acier inoxydable, noirs ou rouges

Modes auto-nettoyage, mise en marche différée, cuisson minutée, Shabbath et autres

10 modes de cuisson pour faciliter la préparation des repas

Rigorously tested for decades of use

Exceptional support from our Customer Care team in Madison

## ACCESSORIES

3 1/4" (83) Front Leg Covers

3 1/4" (83) Rear Caster Covers

3 3/4" (95) Front Leg Covers

3 3/4" (95) Rear Caster Covers

30" Bake Stone Kit

30" Broiler Pan

30" Dual Fuel and Induction Range Kickplate

30" Full-Extension Oven Rack

4 1/4" (108) Front Leg Covers

4 1/4" (108) Rear Caster Covers

4 3/4" (121) Front Leg Covers

4 3/4" (121) Rear Caster Covers

5" Stainless Steel Riser

Dehydration Kit

Filler Trim

Oven Rack Set (3)

Premier Baking Sheet

Temperature Probe

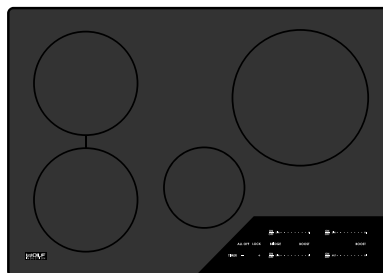
Des accessoires sont offerts par les dépositaires autorisés. Pour obtenir des renseignements sur votre dépositaire local, visitez [subzero-wolf.com/locator](http://subzero-wolf.com/locator).



## OPTIONS DE BOUTON



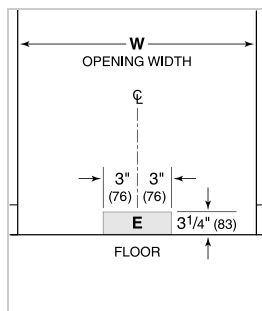
## MEILLEUR CONFIGURATION



**SPÉCIFICATIONS DU PRODUIT**

|                                  |                                |
|----------------------------------|--------------------------------|
| Modèle                           | IR304PE/S/PH                   |
| Dimensions                       | 29 7/8"W x 35 7/8"H x 29 1/2"D |
| Dimensions intérieures du four 1 | 25"W x 16 1/2"H x 19"D         |
| Capacité utilisable du four 1    | 2.8 cu. ft.                    |
| Capacité globale du four 1       | 4.5 cu. ft.                    |
| Door Clearance                   | 19 1/2"                        |
| Poids                            | 325 lbs                        |
| Alimentation électrique          | 240/208 VAC, 60 Hz             |
| Service électrique               | 50 amp dedicated circuit       |

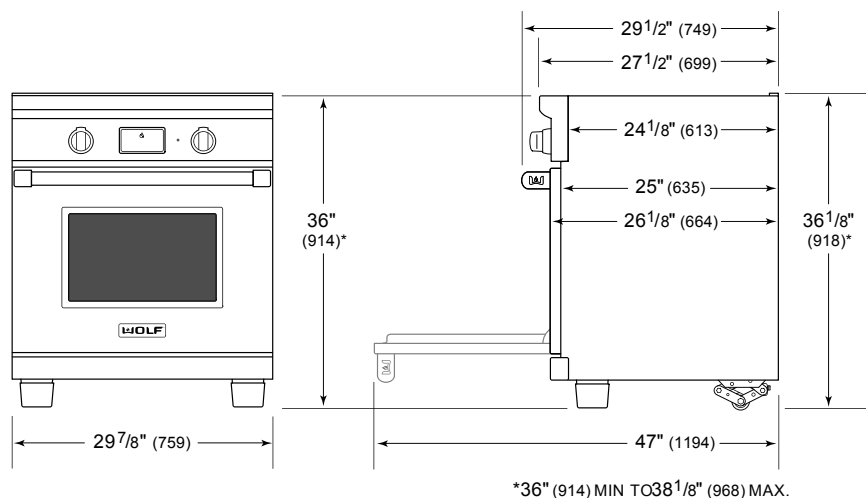
**ÉLECTRIQUE**



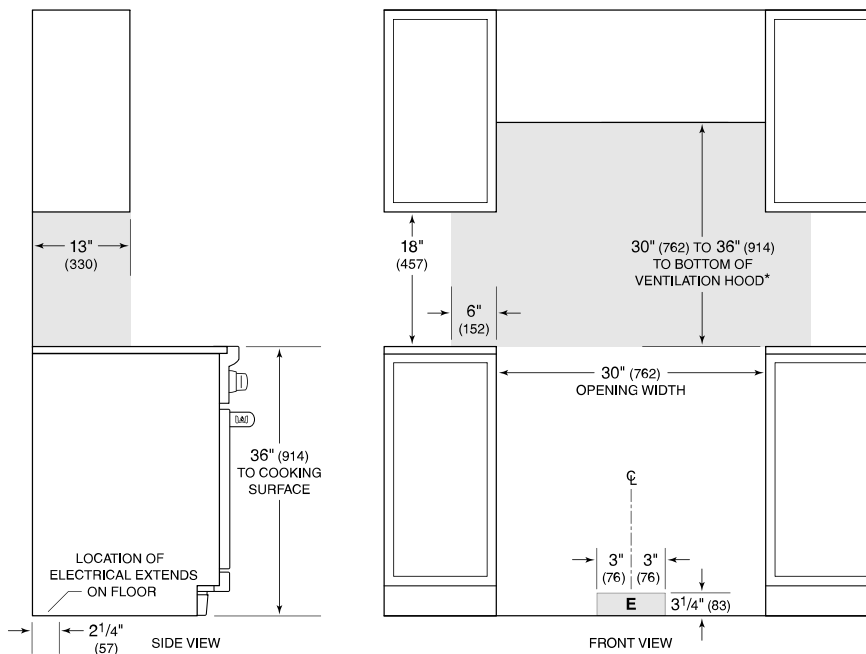
**IMPORTANT NOTE:** Adjacent countertops must be at least 35 7/8" for flush installation to top of unit.

**NOTE:** Dimensions in parenthesis are in millimeters unless otherwise specified

**DIMENSIONS**



**STANDARD INSTALLATION**



\*Without ventilation hood, 36" (914) minimum clearance countertop to combustible materials.  
 NOTE: Shaded area above countertop indicates minimum clearance to combustible surfaces, combustible materials cannot be located within this area.  
 For island installation, 12" (305) minimum clearance back of range to combustible rear wall above countertop.