

IR365PE/S/PH



CARACTÉRISTIQUES

Contrôlez précisément la chaleur et le débit de l'air grâce à la convection double qui fournit l'environnement de cuisson approprié pour tous les plats, des poulets de Cornouailles aux tartes aux cerises en passant par les courges Butternut

Anticipez les feux vifs à la demande, ainsi que les feux doux les plus délicats

Obtenez des ébullitions et des saisies plus rapides grâce à un système d'induction pleine puissance à quatre zones

Transformez deux brûleurs en un seul brûleur plus grand grâce à la fonction Bridge (pontage)

Respirez un peu mieux grâce à des mesures de sécurité utiles, notamment les brûleurs à détection d'ustensiles de cuisine qui se désactivent lorsqu'une casserole à induction n'est pas en place

Le panneau de commande, qui pivote hors de vue lorsqu'il n'est pas utilisé, est facile à utiliser

Assure de délicieux résultats de façon prévisible grâce à une variété de modes, dont le rôtissage par convection, l'apprêt et la déshydratation

Ne laissez rien au hasard. La sonde de température vous avise lorsque votre plat a atteint la température souhaitée pour de délicieux résultats sans inquiétude

Inclut des options telles que les modes autonettoyage, mise en marche différée, cuisson minutée, Sabbath et autres

Trouvez votre style de cuisine grâce au choix de boutons de commande rouges emblématiques, noirs ou en acier inoxydable brossé

ACCESSOIRES

Ensemble de grilles de four (3)

Ensemble pierre de cuisson 36 po

Garniture de remplissage

Grille de four à extension complète sur roulement à billes 36 po

Montées en acier inoxydable 5 po

Plaque de protection en acier inoxydable 36 po

Poêle à griller de 30 pouces

Sonde de température

Trousse de déshydratation

Boutons pour cuisinière à induction

Couvercles pour roulettes arrière

Couvercles d'extension pour pieds avant

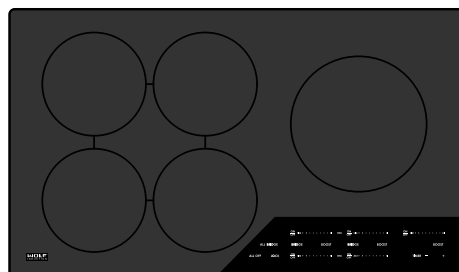
Des accessoires sont offerts par les dépositaires Sub-Zero agréés. Pour obtenir des renseignements sur votre dépositaire local, rendez-vous à l'adresse subzero-wolf.com/locator.



OPTIONS DE BOUTON



CONFIGURATION PRINCIPALE



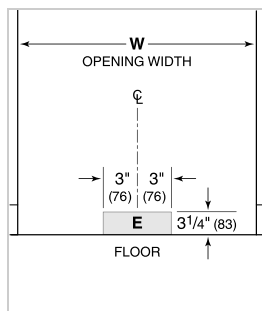
SPÉCIFICATIONS DE LA SURFACE DE CUISSON

- Cinq zones à induction
- 2 - éléments de 2 100 W avec suralimentation de 3 000 W
- 1 - élément de 2 600 W avec suralimentation de 3 700 W
- 2 - éléments de 2 100 W

SPÉCIFICATIONS DU PRODUIT

Modèle	IR365PE/S/PH
Dimensions	35 7/8"W x 35 7/8"H x 29 1/2"D
Dimensions intérieures du four 1	30"W x 16 1/2"H x 19"D
Capacité utilisable du four 1	3.5 cu. ft.
Capacité globale du four 1	5.4 cu. ft.
Dégagement de la porte	19 1/2"
Poids	457 lbs
Alimentation électrique	240/208 VAC, 60 Hz
Service électrique	50 amp dedicated service

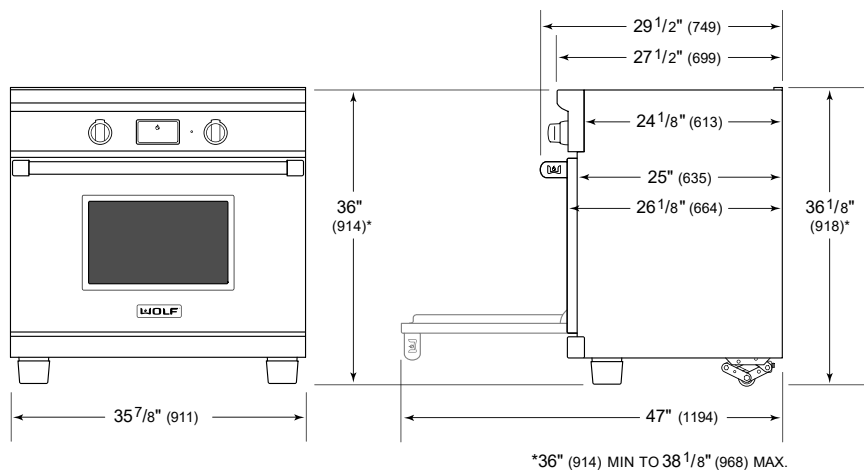
ÉLECTRIQUE



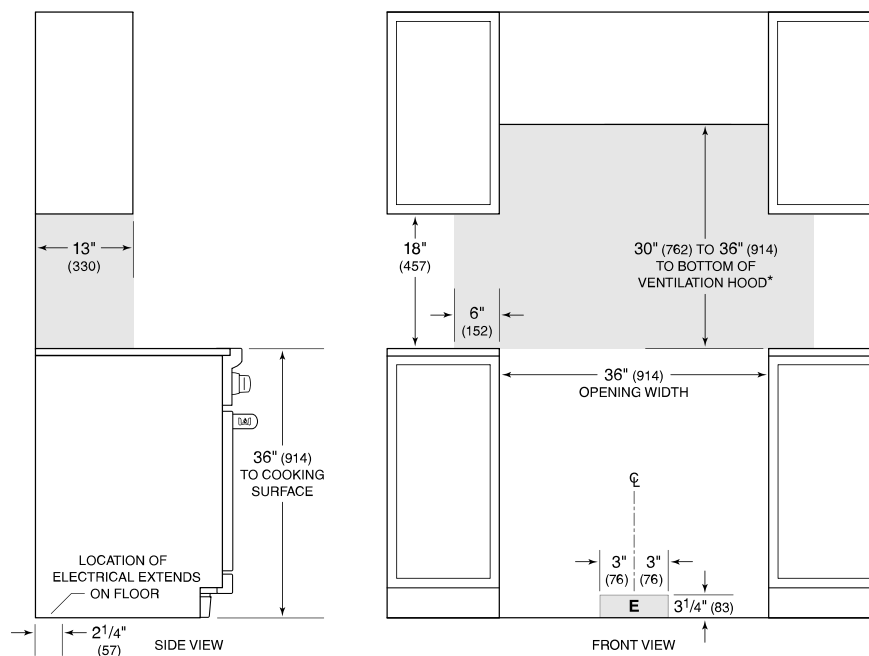
IMPORTANT NOTE: Adjacent countertops must be at least 35 7/8" for flush installation to top of unit.

NOTE: Dimensions in parenthesis are in millimeters unless otherwise specified

DIMENSIONS



STANDARD INSTALLATION



**Without ventilation hood, 36" (914) minimum clearance countertop to combustible materials.*
NOTE: Shaded area above countertop indicates minimum clearance to combustible surfaces, combustible materials cannot be located within this area.
 For island installation, 12" (305) minimum clearance back of range to combustible rear wall above countertop.