

DO3050PM/S/P



CARACTÉRISTIQUES

Cuisiner pour un grand nombre de personnes, avec deux fours et deux fois plus de capacité

Préchauffe plus rapidement et cuit de manière plus homogène sur toutes les grilles grâce à son système de convection Dual VertiFlowMC sophistiqué

Assure de délicieux résultats de façon prévisible grâce à une variété de modes, dont le rôtissage par convection, l'apprêt et la déshydratation

Prépare 50 plats populaires grâce à la fonction Gourmet qui ajuste automatiquement les temps de cuisson et les température

Permet de préparer plusieurs plats simultanément grâce à notre four de plus grande capacité (13% de plus)

Insérez une sonde de température qui vous indiquera exactement le moment de la cuisson - et, dans le mode Gourmet, elle vous alertera au moment où le plat est prêt.

Cuisinez en toute simplicité grâce à l'écran tactile couleur innovant et interactif

Choisissez vos boutons en rouge iconique, noir, inox brossé, laiton brossé ou gris brossé

S'intègre parfaitement aux meubles environnants grâce à l'installation encastrée

Excellente visibilité grâce à trois ampoules halogènes brillantes et à de grandes fenêtres de porte en verre à triple vitrage

Maîtrisez votre technique grâce aux conseils et recettes du guide Maîtriser le four Série M

ACCESSOIRES

Ensemble de déshydratation

Ensemble pierre de cuisson

Grille de four standard 30 po

Grille de four à extension complète sur roulement à billes 30 po

Poêle multifonction

Poêle à griller de 30 pouces

Sonde de température

Tôle à biscuits de luxe 30 po

Red, black, brushed stainless, brushed brass, and brushed gray knob kits

Des accessoires sont offerts par les dépositaires Sub-Zero agréés. Pour obtenir des renseignements sur votre dépositaire local, rendez-vous à l'adresse subzero-wolf.com/locator.



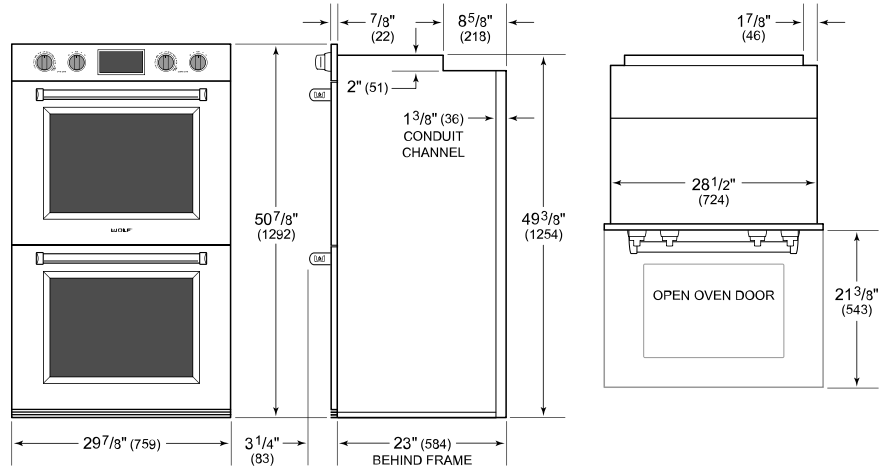
OPTIONS DE BOUTON



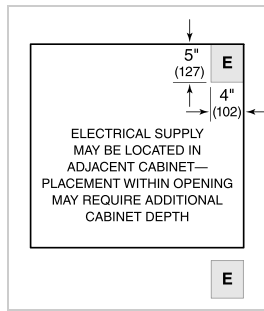
SPÉCIFICATIONS DU PRODUIT

Modèle	DO3050PM/S/P
Dimensions	29 7/8"W x 50 7/8"H x 23"D
Dimensions intérieures du four 1	25 1/4"W x 17 1/2"H x 19 7/8"D
Dimensions intérieures du four 2	25 1/4"W x 17 1/2"H x 19 7/8"D
Capacité globale	5.1 cu. ft.
Capacité utilisable	3.3 cu. ft.
Dégagement de la porte	21 3/8"
Alimentation électrique	240/208 VAC, 60 Hz
Service électrique	Circuit dédié de 50 A
Longueur de la conduite	5 Feet

DIMENSIONS

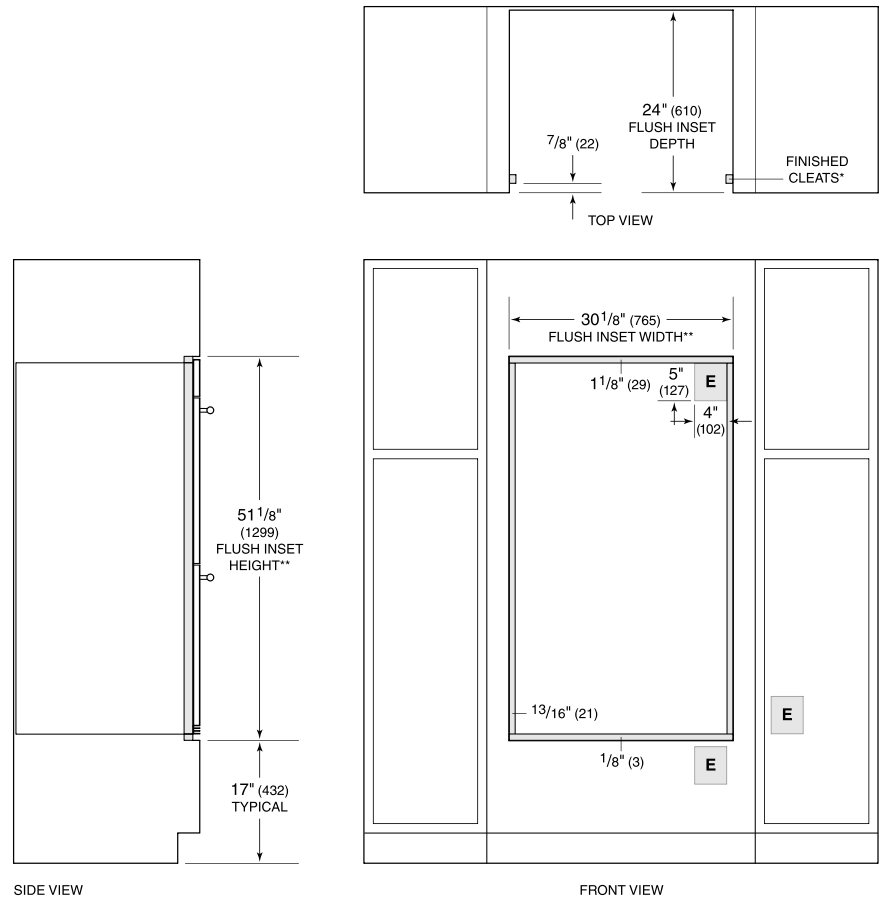


ÉLECTRIQUE



NOTE: Dimensions in parenthesis are in millimeters unless otherwise specified

FLUSH INSTALLATION



*1" (25) minimum depth. Shaded areas will be visible and should be finished to match cabinetry.

**Dimension provides minimum reveals.

NOTE: Location of electrical supply within opening may require additional cabinet depth.