

DO3050PM/S/P



CARACTÉRISTIQUES

Testé rigoureusement pour assurer des dizaines d'année d'utilisation

Exceptionnel service à la clientèle de la part de notre équipe de service à la clientèle

10 modes de cuisson pour des résultats délicieux de façon prévisible (Convection, Rôtissage, Cuisson, Grillage, Rôtissage par convection, Pierre, Gourmet, Garder au chaud, Apprêt et Déshydrater)

La fonction Gourmet possède un menu de pré-réglages qui contrôle automatiquement la cuisson de repas populaires

Écran tactile interactif en couleur pour un contrôle avancé de la cuisson

Peut être installé à égalité avec les armoires adjacentes pour une apparence intégrée

Vues intérieures améliorées avec du verre à triple vitrage et trois lumières halogènes

Capacité de 5,1 pi³ pour cuisiner plusieurs plats en même temps

La sonde de température permet d'obtenir la cuisson idéale tout en vous avisant lorsque l'aliment est prêt.

Choisissez des boutons de commande en acier inoxydable, noirs ou rouges caractéristiques

ACCESSORIES

30" Broiler Pan

30" Premier Baking Sheet

Bake Stone Kit

Bake Stone Kit

Baking Sheet

Dehydration Kit

Dehydration Rack Set

Multi-Function Pan

Oven Rack

Oven Rack Set (3)

Temperature Probe

Red, black, brushed stainless, brushed brass, and brushed gray knob kits

Des accessoires sont offerts par les dépositaires autorisés. Pour obtenir des renseignements sur votre dépositaire local, visitez subzero-wolf.com/locator.



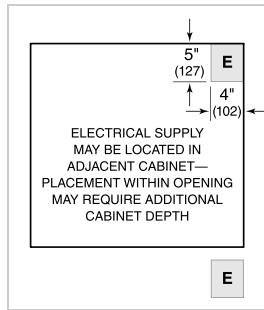
OPTIONS DE BOUTON



SPÉCIFICATIONS DU PRODUIT

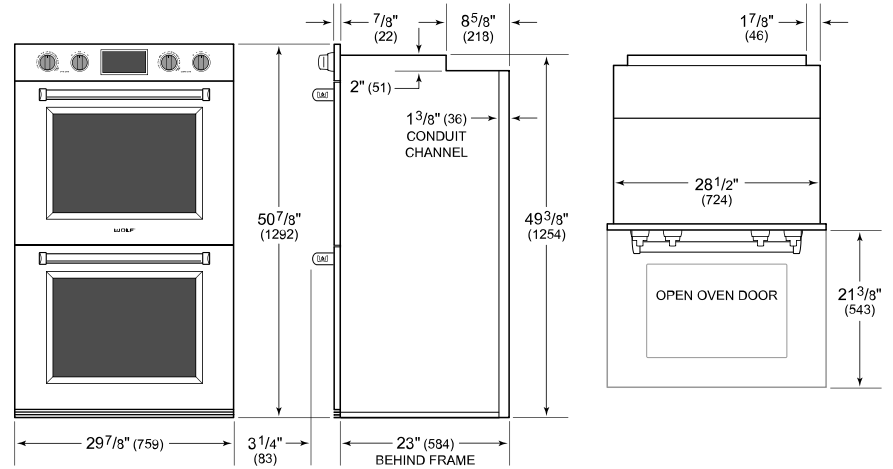
Modèle	DO3050PM/S/P
Dimensions	29 7/8"W x 50 7/8"H x 23"D
Dimensions intérieures du four 1	25 1/4"W x 17 1/2"H x 19 7/8"D
Dimensions intérieures du four 2	25 1/4"W x 17 1/2"H x 19 7/8"D
Overall Capacity	5.1 cu. ft.
Usable Capacity	3.3 cu. ft.
Door Clearance	21 3/8"
Poids	466 lbs
Alimentation électrique	240/208 volts CA, 60 Hz
Service électrique	Circuit dédié de 50 ampères
Longueur de la conduite	5 Feet

ÉLECTRIQUE

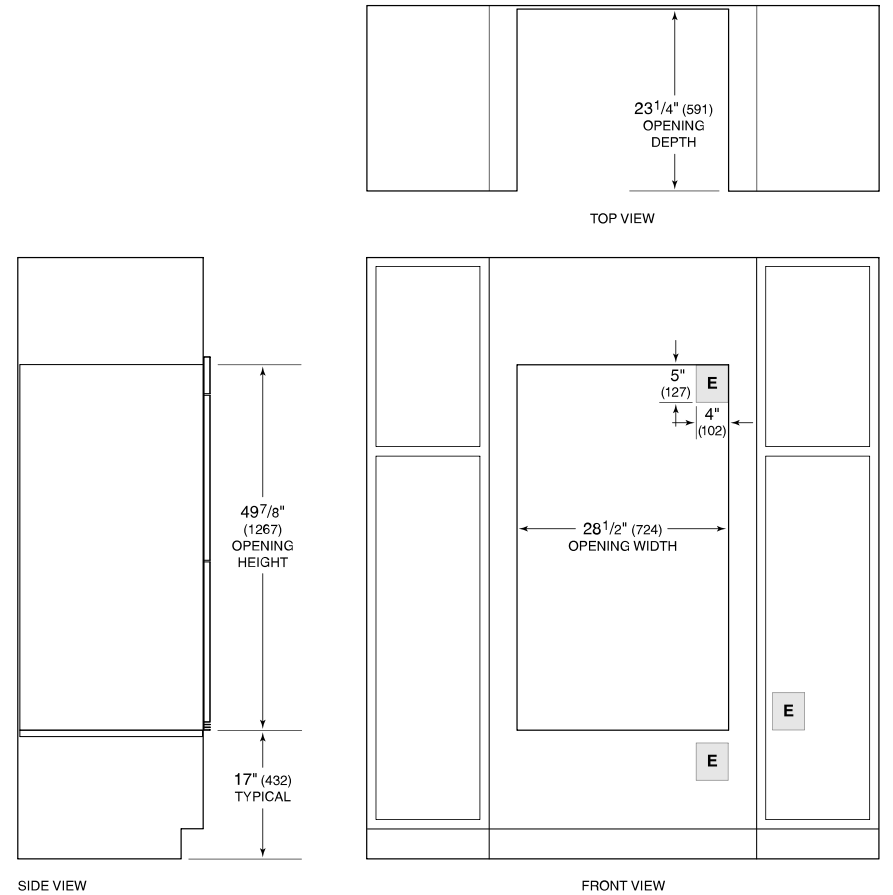


NOTE: Dimensions in parenthesis are in millimeters unless otherwise specified

DIMENSIONS



STANDARD INSTALLATION



NOTE: Location of electrical supply within opening may require additional cabinet depth.