

SO3050PM/S/P



CARACTÉRISTIQUES

Préchauffe plus rapidement et cuit de manière plus homogène sur toutes les grilles grâce à son système de convection Dual VertiFlowMC sophistiqué

Assure de délicieux résultats de façon prévisible grâce à une variété de modes, dont le rôtissage par convection, l'apprêt et la déshydratation

Prépare 50 plats populaires grâce à la fonction Gourmet qui ajuste automatiquement les temps de cuisson et les température

Permet de préparer plusieurs plats simultanément grâce à notre four de plus grande capacité (13% de plus)

Insérez une sonde de température qui vous indiquera exactement le moment de la cuisson - et, dans le mode Gourmet, elle vous alertera au moment où le plat est prêt.

Cuisinez en toute simplicité grâce à l'écran tactile couleur innovant et interactif

Choisissez vos boutons en rouge iconique, noir, inox brossé, laiton brossé ou gris brossé

S'intègre parfaitement aux meubles environnants grâce à l'installation encastrée

Excellente visibilité grâce à trois ampoules halogènes brillantes et à de grandes fenêtres de porte en verre à triple vitrage

Maîtrisez votre technique grâce aux conseils et recettes du guide Maîtriser le four Série M

ACCESSOIRES

Ensemble d'installation double

Ensemble de déshydratation

Grille de four standard 30 po

Grille de four à extension complète sur roulement à billes 30 po

Kit de cadran en laiton brossé pour four encastrable professionnel Série M 30 po

Poêle multifonction

Poêle à griller de 30 pouces

Sonde de température

Tôle à biscuits de luxe 30 po

Kits de boutons de coloris rouge, noir, inox brossé, laiton brossé et gris brossé

Des accessoires sont offerts par les dépositaires Sub-Zero agréés. Pour obtenir des renseignements sur votre dépositaire local, rendez-vous à l'adresse subzero-wolf.com/locator.



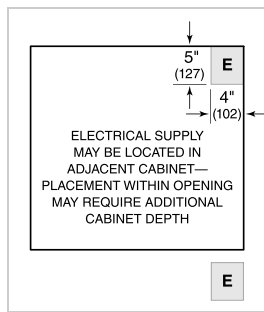
OPTIONS DE BOUTON



SPÉCIFICATIONS DU PRODUIT

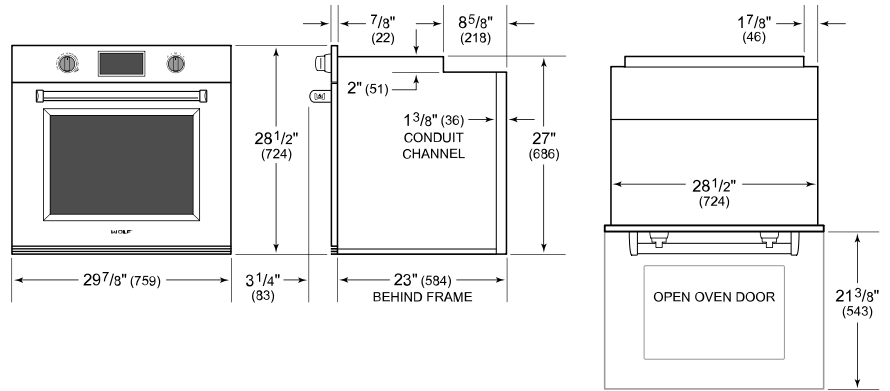
Modèle	SO3050PM/S/P
Dimensions	29 7/8"W x 28 1/2"H x 23"D
Dimensions intérieures du four 1	25 1/4"W x 17 1/2"H x 19 7/8"D
Capacité globale	5.1 cu. ft.
Capacité utilisable	3.3 cu. ft.
Dégagement de la porte	21 3/8"
Alimentation électrique	grounded, 240/208 VAC, 60 Hz
Service électrique	circuit dédié de 30 A
Longueur de la conduite	4 Feet

ÉLECTRIQUE

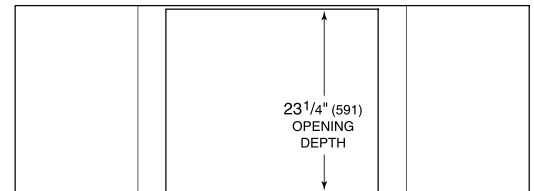


NOTE: Dimensions in parenthesis are in millimeters unless otherwise specified

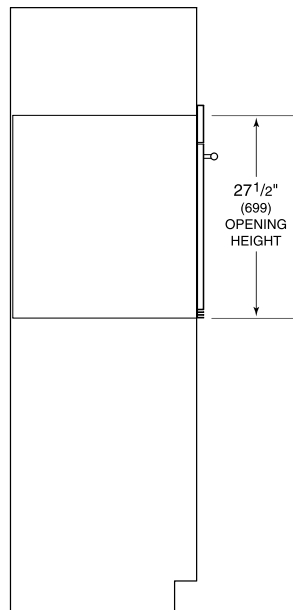
DIMENSIONS



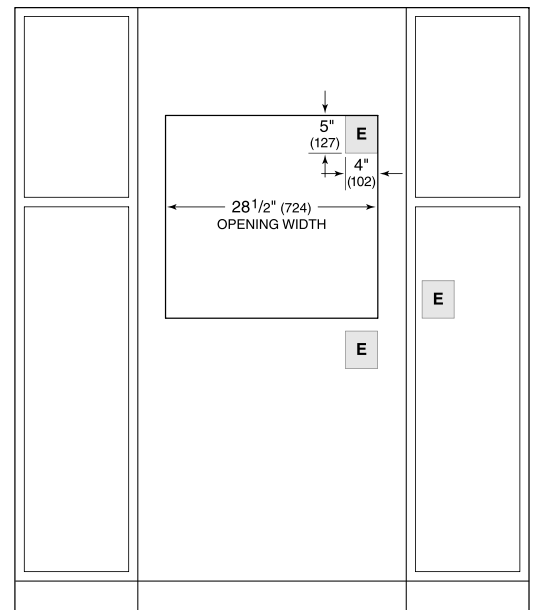
STANDARD INSTALLATION



TOP VIEW



SIDE VIEW



FRONT VIEW

NOTE: Location of electrical supply within opening may require additional cabinet depth.