

MD24TE/S

## CARACTÉRISTIQUES

Utilisez une puissance de 950 watts pour cuisiner des repas délicieux

Choisissez parmi 10 niveaux de puissance, un mode de réchauffage et une cuisson avec capteur

Laissez le micro-ondes faire la cuisine grâce aux réglages intuitifs du « mode Gourmet »

Convient pour une poêle de 23 x 33 cm (9 x 13 po) et un verre ou un plat d'une hauteur maximale de 18 cm (7 po) pour une plus grande flexibilité de cuisson

À installer dans les armoires adjacentes pour s'harmoniser avec les autres fours encastrés et tiroirs chauffe-plats Wolf

Les installations peuvent être abaissées grâce au verrouillage du panneau de commande, ce qui offre une sécurité supplémentaire

## ACCESSOIRES

Évacuation encastrée

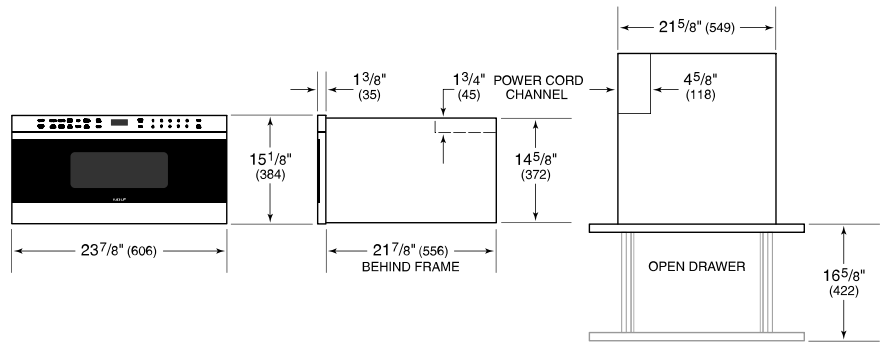
Des accessoires sont offerts par les dépositaires Sub-Zero agréés. Pour obtenir des renseignements sur votre dépositaire local, rendez-vous à l'adresse [subzero-wolf.com/locator](http://subzero-wolf.com/locator).



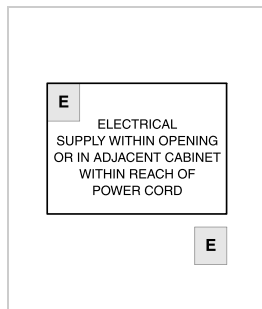
**SPÉCIFICATIONS DU PRODUIT**

Modèle	MD24TE/S
Dimensions	23 7/8"W x 15 1/8"H x 21 7/8"D
Capacité	1.2 cu. ft.
Poids	99 lbs
Alimentation électrique	120 VAC, 60 Hz
Service électrique	Circuit dédié 15 A
Longueur du cordon d'alimentation	4 Feet
Prise	Type de mise à la terre à 3 broches

**DIMENSIONS**

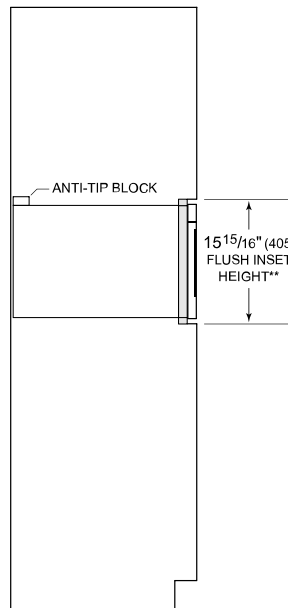
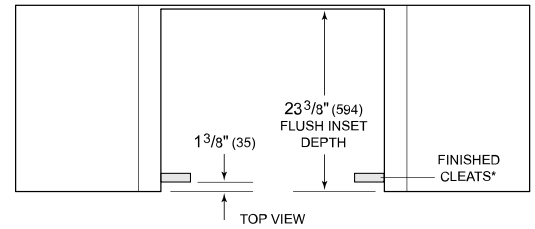


**ÉLECTRIQUE**

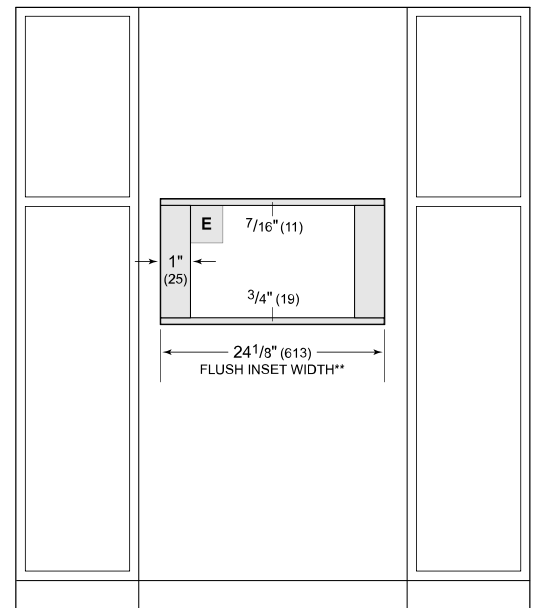


**NOTE:** Dimensions in parenthesis are in millimeters unless otherwise specified

**FLUSH INSTALLATION**



SIDE VIEW



FRONT VIEW

\*Will be visible and should be finished to match cabinetry.  
 \*\*Dimension provides minimum reveals.