

**MD30PE/S**

### **CARACTÉRISTIQUES**

Testé rigoureusement pour assurer des dizaines d'année d'utilisation

Exceptionnel service à la clientèle de la part de notre équipe de service à la clientèle

Capacité intérieure 20 % plus grande

S'installe de façon standard ou à affleurement.

Acier inoxydable classique

10 niveaux de puissance et cuisson avec capteur pour des repas faciles

Verrouillage du panneau de commande

Mode « Garder au chaud »

### **ACCESSORIES**

Flush Inset Vent

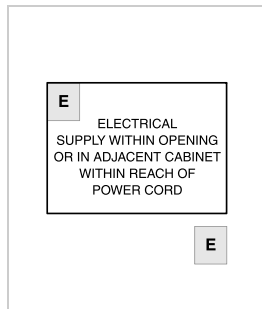
Des accessoires sont offerts par les dépositaires autorisés. Pour obtenir des renseignements sur votre dépositaire local, visitez [subzero-wolf.com/locator](http://subzero-wolf.com/locator).



**SPÉCIFICATIONS DU PRODUIT**

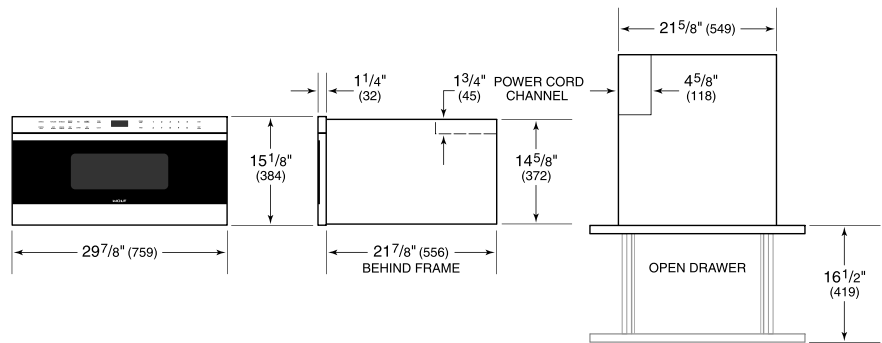
Modèle	MD30PE/S
Dimensions	29 7/8"W x 15 1/8"H x 21 7/8"D
Oven Capacity	1.2 cu. ft.
Poids	96 lbs
Alimentation électrique	120 volts CA, 60 Hz
Service électrique	Circuit dédié de 15 ampères
Longueur du cordon d'alimentation	4 Feet
Prise	3-prong grounding-type

**ÉLECTRIQUE**



**NOTE:** Dimensions in parenthesis are in millimeters unless otherwise specified

**DIMENSIONS**



**STANDARD INSTALLATION**

