

MD30TE/S**CARACTÉRISTIQUES**

Utilisez une puissance de 950 watts pour cuisiner des repas délicieux

Choisissez parmi 10 niveaux de puissance, un mode de réchauffage et une cuisson avec capteur

Laissez le micro-ondes faire la cuisine grâce aux réglages intuitifs du « mode Gourmet »

Convient pour une poêle de 23 x 33 cm (9 x 13 po) et un verre ou un plat d'une hauteur maximale de 18 cm (7 po) pour une plus grande flexibilité de cuisson

À installer dans les armoires adjacentes pour s'harmoniser avec les autres fours encastrés et tiroirs chauffe-plats Wolf

Les installations peuvent être abaissées grâce au verrouillage du panneau de commande, ce qui offre une sécurité supplémentaire

ACCESSOIRES

Évacuation encastrée

Air vent for flush inset installations

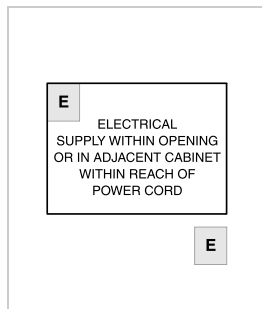
Des accessoires sont offerts par les dépositaires Sub-Zero agréés.
Pour obtenir des renseignements sur votre dépositaire local, rendez-vous à l'adresse subzero-wolf.com/locator.



SPÉCIFICATIONS DU PRODUIT

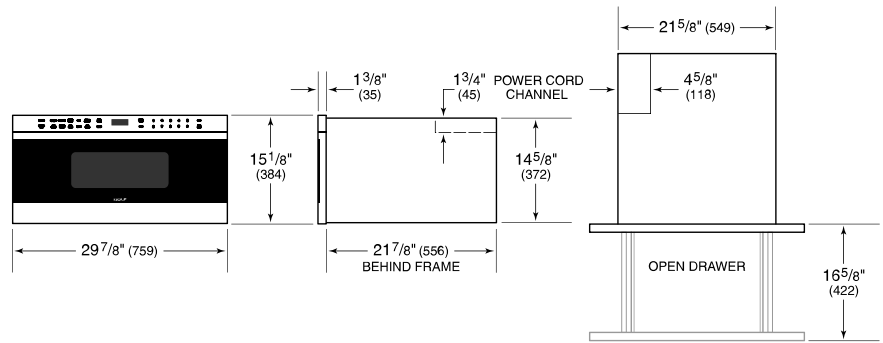
Modèle	MD30TE/S
Dimensions	29 7/8"W x 15 1/8"H x 21 7/8"D
Capacité	1.2 cu. ft.
Poids	96 lbs
Alimentation électrique	120 VAC, 60 Hz
Service électrique	Circuit dédié 15 A
Longueur du cordon d'alimentation	4 Feet
Prise	Type de mise à la terre à 3 broches

ÉLECTRIQUE

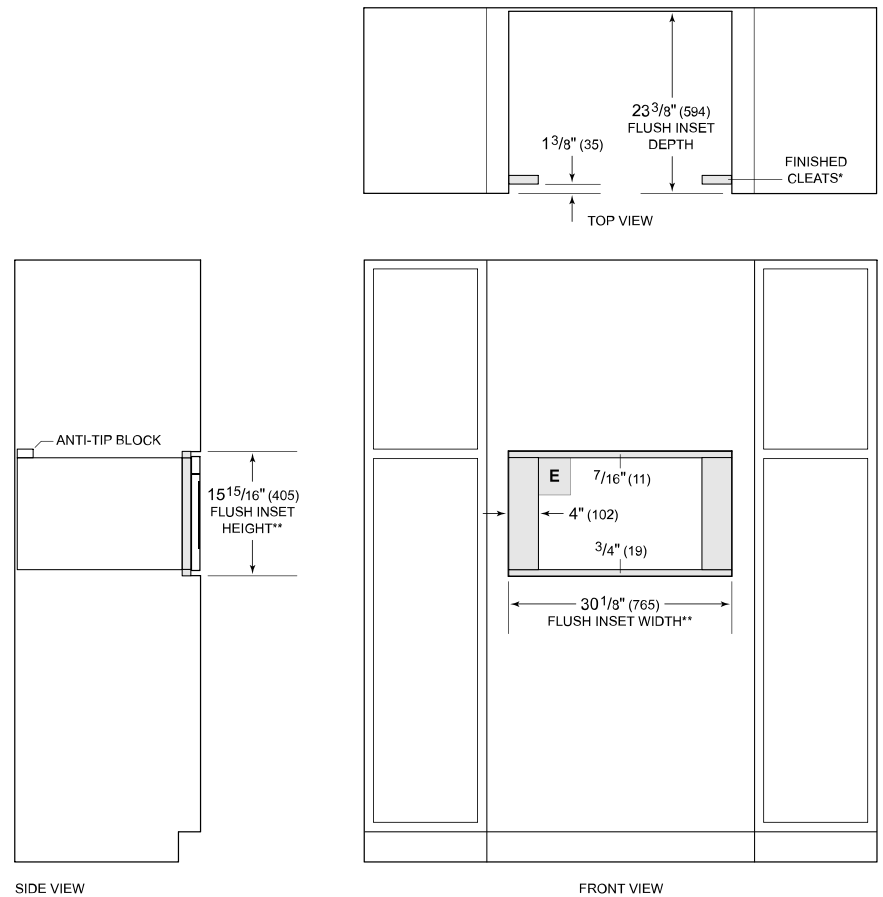


NOTE: Dimensions in parenthesis are in millimeters unless otherwise specified

DIMENSIONS



FLUSH INSTALLATION



*Will be visible and should be finished to match cabinetry.
 **Dimension provides minimum reveals.