

MD30TE/S

CARACTÉRISTIQUES

Testé rigoureusement pour assurer des dizaines d'année d'utilisation

Exceptionnel service à la clientèle de la part de notre équipe de service à la clientèle

Capacité intérieure 20 % plus grande

S'installe de façon standard ou à affleurement.

Acier inoxydable classique

10 niveaux de puissance et cuisson avec capteur pour des repas faciles

Verrouillage du panneau de commande

Mode « Garder au chaud »

ACCESSORIES

Flush Inset Vent

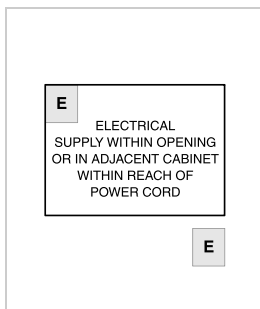
Des accessoires sont offerts par les dépositaires autorisés. Pour obtenir des renseignements sur votre dépositaire local, visitez subzero-wolf.com/locator.



SPÉCIFICATIONS DU PRODUIT

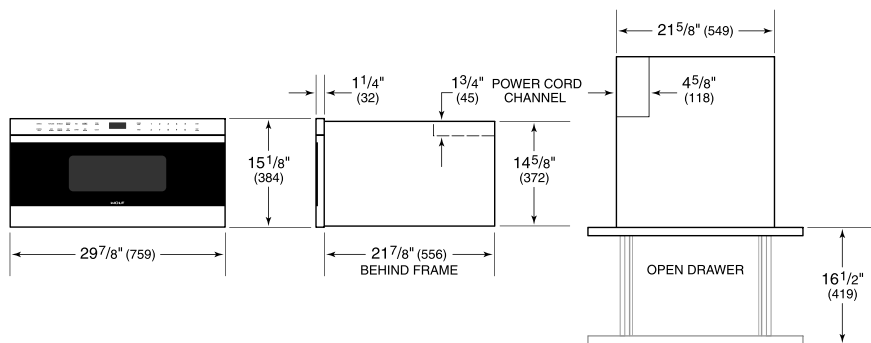
Modèle	MD30TE/S
Dimensions	29 7/8"W x 15 1/8"H x 21 7/8"D
Oven Capacity	1.2 cu. ft.
Poids	96 lbs
Alimentation électrique	120 volts CA, 60 Hz
Service électrique	Circuit dédié de 15 ampères
Longueur du cordon d'alimentation	4 Feet
Prise	3-prong grounding-type

ÉLECTRIQUE



NOTE: Dimensions in parenthesis are in millimeters unless otherwise specified

DIMENSIONS



STANDARD INSTALLATION

