

MDD24TE/S/TH

CARACTÉRISTIQUES

S'intègre dans toutes les cuisines

S'agence aux fours, aux systèmes à café, au four à vapeur et convection de la série E

900 watts of power

Capacité généreuse de 1,6 pi³

Commandes à démarrage rapide pour des articles populaires

Le mode Gourmet cuit automatiquement à partir de recettes pré-réglées

Mode « Garder au chaud »

Testé rigoureusement dans nos unités de production américaines pour des décennies d'usage

Excellent soutien 24 heures par jour, sept jours par semaine de la part de notre équipe de service à la clientèle à Madison

ACCESSORIES

Convection Steam Oven-24" Pro Handle

Pro Handle

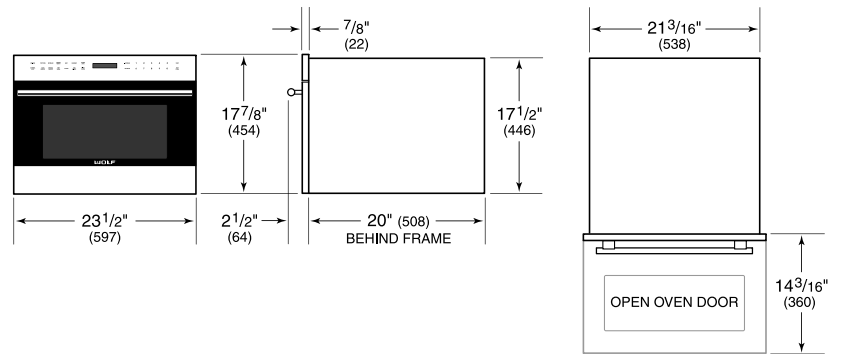
Des accessoires sont offerts par les dépositaires autorisés. Pour obtenir des renseignements sur votre dépositaire local, visitez subzero-wolf.com/locator.



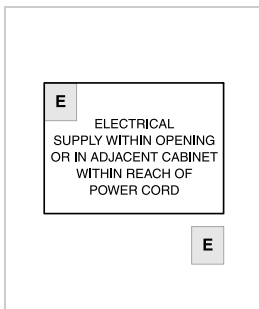
SPÉCIFICATIONS DU PRODUIT

Modèle	MDD24TE/S/TH
Dimensions	23 1/2"W x 17 7/8"H x 20"D
Oven Capacity	1.6 cu. ft.
Door Clearance	14 3/16"
Poids	80 lbs
Alimentation électrique	120 volts CA, 60 Hz
Service électrique	Circuit dédié de 15 ampères
Longueur du cordon d'alimentation	4 Feet
Prise	3-prong grounding-type

DIMENSIONS



ÉLECTRIQUE



NOTE: Dimensions in parenthesis are in millimeters unless otherwise specified

STANDARD INSTALLATION

