

MDD30CM/B/TH

CARACTÉRISTIQUES

La chaleur est répartie uniformément, sans points chauds ni froids, ce qui permet un fonctionnement semblable à celui d'un four

Installation standard ou en affleurement pour dissimuler le four

S'agence aux fours, aux machines à café, au four à vapeur et convection de la série M

Utilise une puissance de 900 watts pour cuisiner des repas délicieux

Choisissez parmi 10 niveaux de puissance, un mode de réchauffage et une cuisson avec capteur

Faites confiance aux commandes de démarrage rapide pour les tâches telles que la fonte, le ramollissement, la décongélation et le pop-corn

Laissez le micro-ondes faire la cuisine grâce aux réglages intuitifs du « mode Gourmet »

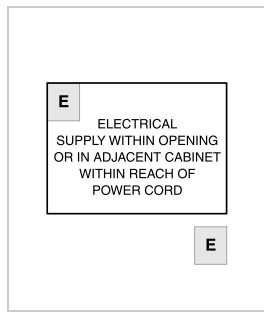
À installer dans les armoires adjacentes pour s'harmoniser avec les autres fours encastrés et tiroirs chauffe-plats Wolf



SPÉCIFICATIONS DU PRODUIT

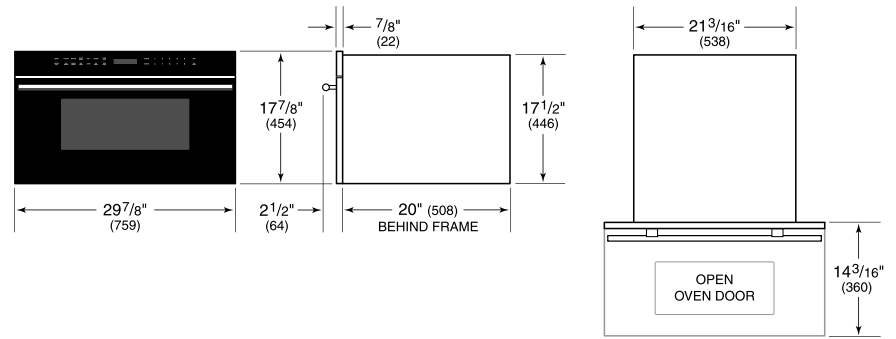
Modèle	MDD30CM/B/TH
Dimensions	29 7/8"W x 17 7/8"H x 20"D
Capacité	1.6 cu. ft.
Dégagement de la porte	14 3/16"
Alimentation électrique	120 VAC, 60 Hz
Service électrique	Circuit dédié 15 A
Longueur du cordon d'alimentation	4 Feet
Prise	Type de mise à la terre à 3 broches

ÉLECTRIQUE

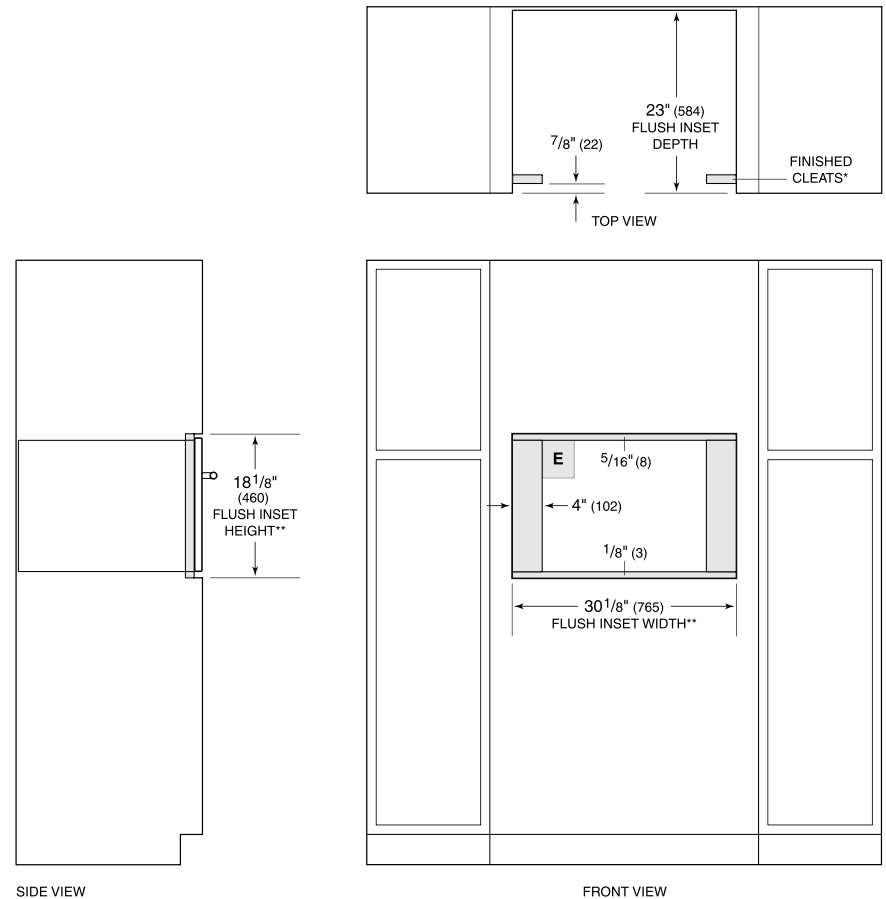


NOTE: Dimensions in parenthesis are in millimeters unless otherwise specified

DIMENSIONS



FLUSH INSTALLATION



*Will be visible and should be finished to match cabinetry.
 **Dimension provides minimum reveals.