

**MDD30PM/S/PH**

**CARACTÉRISTIQUES**

Testé rigoureusement pour assurer des dizaines d'année d'utilisation

Exceptionnel service à la clientèle de la part de notre équipe de service à la clientèle

900 watts of power

Le mode Gourmet cuit automatiquement à partir de recettes pré-réglées

Commandes à démarrage rapide pour des articles populaires

Mode « Garder au chaud »

S'intègre dans toutes les cuisines

Capacité généreuse de 1,6 pi<sup>3</sup>

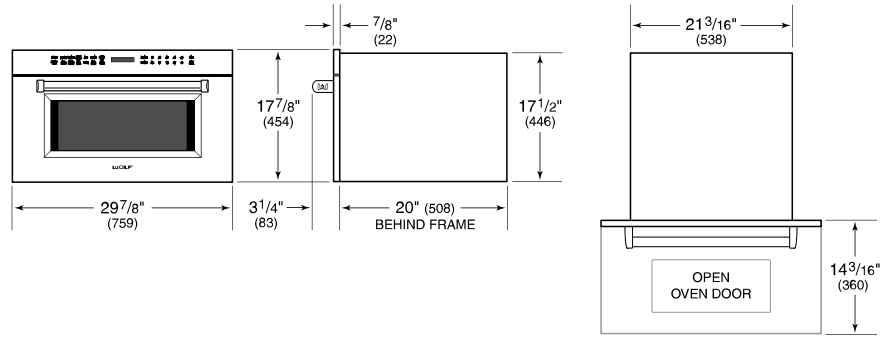
S'agence aux fours, aux systèmes à café, au four à vapeur et convection de la série M



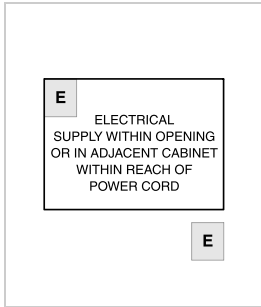
### SPÉCIFICATIONS DU PRODUIT

Modèle	MDD30PM/S/PH
Dimensions	29 7/8"W x 17 7/8"H x 20"D
Oven Capacity	1.6 cu. ft.
Door Clearance	14 3/16"
Poids	80 lbs
Alimentation électrique	120 volts CA, 60 Hz
Service électrique	Circuit dédié de 15 ampères
Longueur du cordon d'alimentation	4 Feet
Prise	3-prong grounding-type

### DIMENSIONS

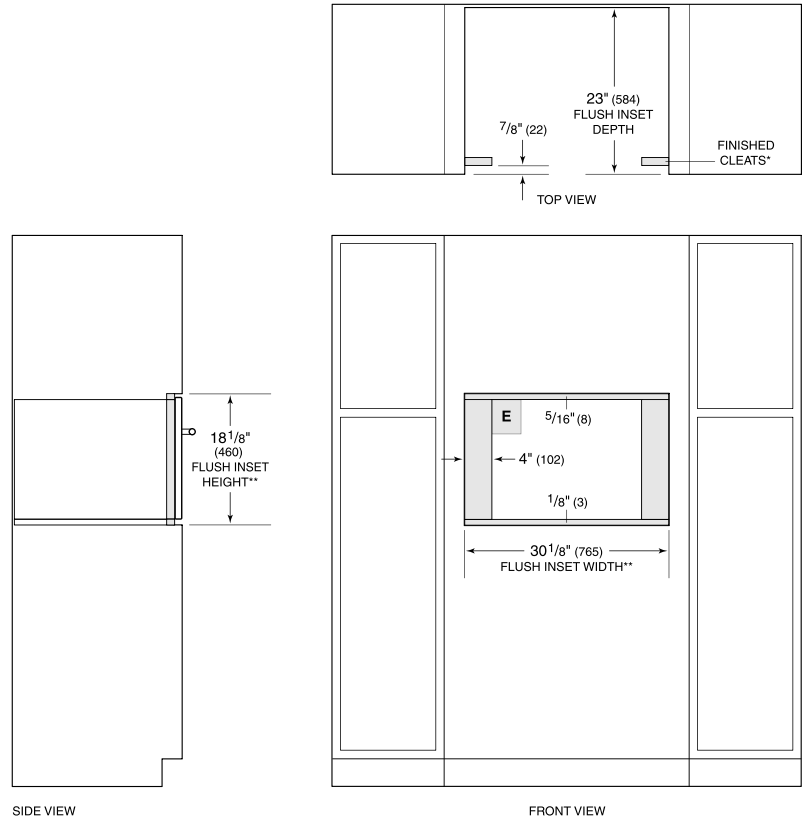


### ÉLECTRIQUE



**NOTE:** Dimensions in parenthesis are in millimeters unless otherwise specified

### FLUSH INSTALLATION



\*Will be visible and should be finished to match cabinetry.  
 \*\*Dimension provides minimum reveals.