

MDD30TM/S/TH

FEATURES

Testé rigoureusement pour assurer des dizaines d'année d'utilisation

Exceptionnel service à la clientèle de la part de notre équipe de service à la clientèle

900 watts of power

Le mode Gourmet cuit automatiquement à partir de recettes pré-réglées

Commandes à démarrage rapide pour des articles populaires

Capacité généreuse de 1,6 pi³

S'intègre dans toutes les cuisines

S'agence aux fours, aux systèmes à café, au four à vapeur et convection de la série M

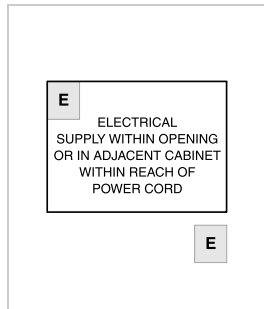
Mode « Garder au chaud »



PRODUCT-SPECIFICATIONS

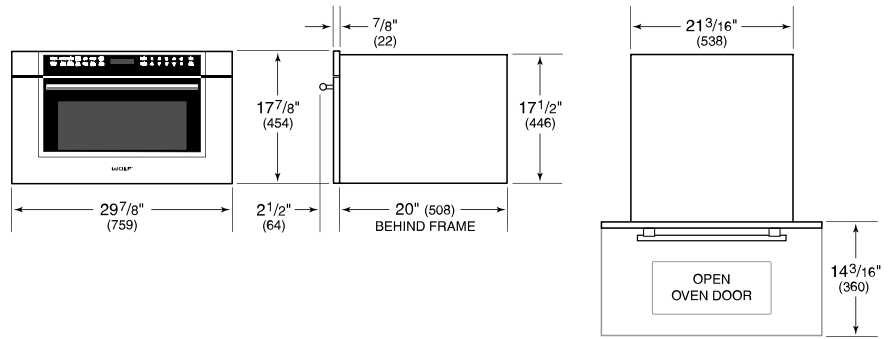
model	MDD30TM/S/TH
dimensions	29 7/8"W x 17 7/8"H x 20"D
Oven Capacity	1.6 cu. ft.
Door Clearance	14 3/16"
weight	80 lbs
electrical-supply	120 volts CA, 60 Hz
electrical-service	Circuit dédié de 15 ampères
power-cord-length	4 Feet
receptacle	3-prong grounding-type

ELECTRICAL

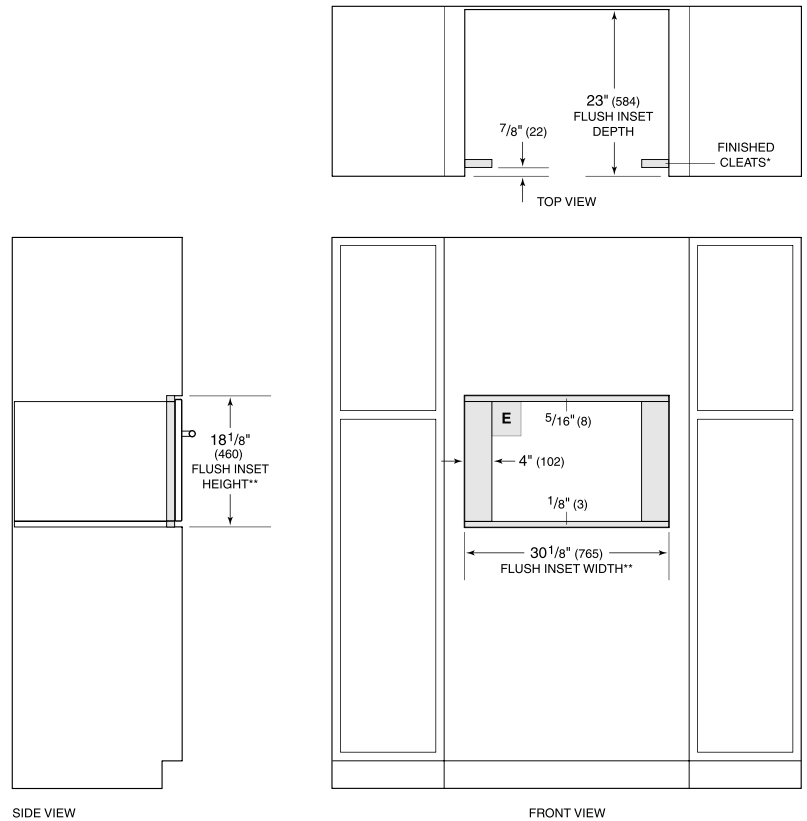


NOTE: Dimensions in parenthesis are in millimeters unless otherwise specified

DIMENSIONS



FLUSH INSTALLATION



*Will be visible and should be finished to match cabinetry.
 **Dimension provides minimum reveals.