

BM 13

CARACTÉRISTIQUES

Construction robuste en acier inoxydable

L'acier inoxydable et les boutons rouges se coordonnent aux grils pour l'extérieur de Wolf

Couvercle en acier inoxydable pour une protection robuste

Les boutons de commande rouges caractéristiques de Wolf sont éclairés par une DEL pour griller le soir

Peut être encastré dans une cuisine extérieure – idéal pour les plats d'accompagnement

Grilles de brûleur en acier inoxydable

Testé rigoureusement dans nos unités de production américaines pour des décennies d'usage

Excellent soutien 24 heures par jour, sept jours par semaine de la part de notre équipe de service à la clientèle à Madison

ACCESSORIES

Black Knob

Des accessoires sont offerts par les dépositaires autorisés. Pour obtenir des renseignements sur votre dépositaire local, visitez subzero-wolf.com/locator.



OPTIONS DE BOUTON



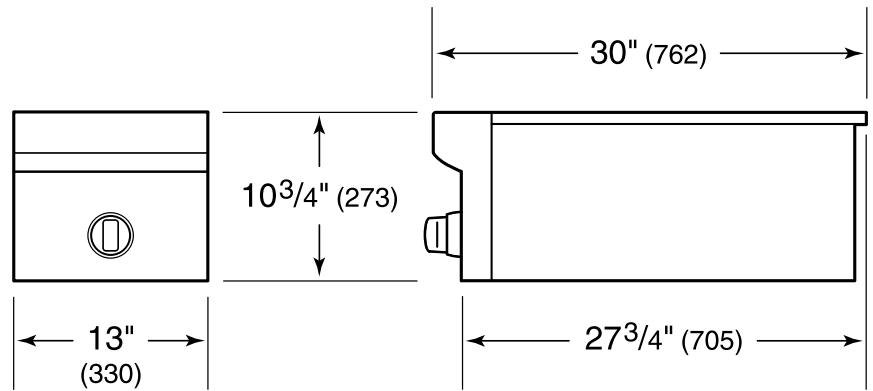
GRILL SPECIFICATIONS

- 1 - brûleur de 24 000 BTU (25 000 BTU avec PL)

SPÉCIFICATIONS DU PRODUIT

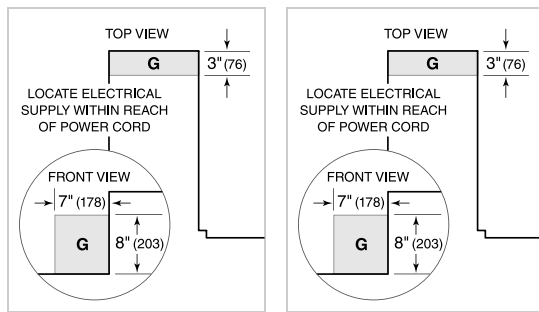
Modèle	BM13
Dimensions	13"W x 10 3/4"H x 30"D
Poids	50 lbs
Alimentation électrique	120 volts CA, 60 Hz
Service électrique	Circuit dédié de 15 ampères
Alimentation en gaz	Tuyau rigide de 3/4 po
Admission de gaz	Femelle 1/2 po NPT
Longueur du cordon d'alimentation	5 Feet
Prise	3-prong grounding-type

DIMENSIONS



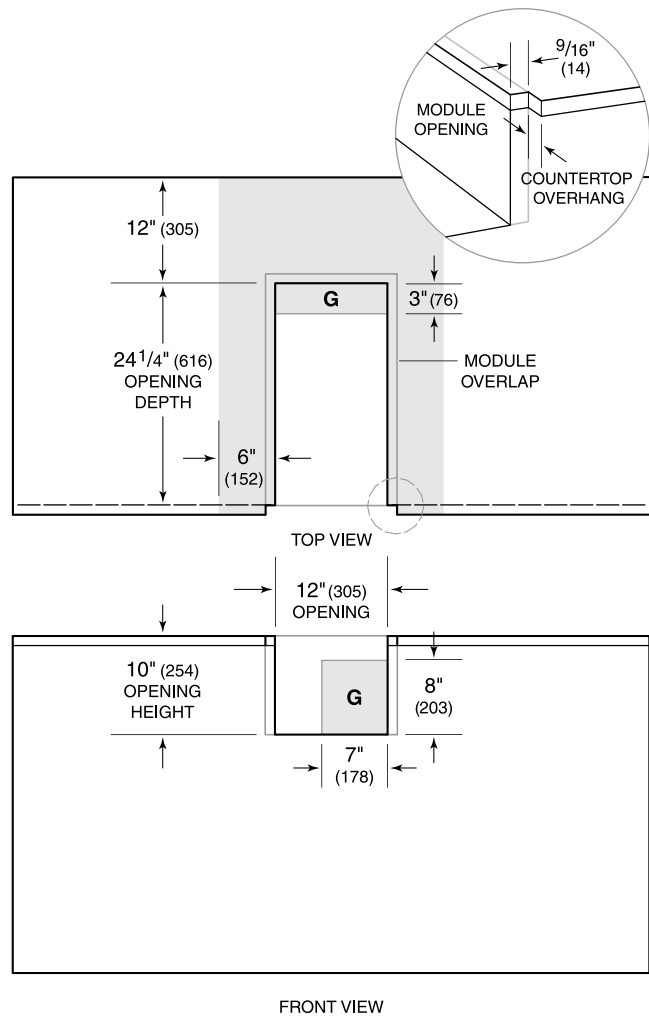
ÉLECTRIQUE

GAZ



NOTE: Dimensions in parenthesis are in millimeters unless otherwise specified

STANDARD INSTALLATION



NOTE: Shaded area above countertop indicates minimum clearance to combustible surfaces, combustible materials cannot be located within this area. An insulating liner is not required.