

OG 30

CARACTÉRISTIQUES

Deux brûleurs de grill de 25 000 BTU, contenus individuellement, offrent un contrôle exceptionnel de l'intensité du feu

Optez pour une installation encastrée ou faites-en un chariot autonome

Bénéficiez d'une maîtrise accrue des nuances et d'un goût plus savoureux grâce à la chaleur directe et rayonnante fournie par les briquettes en céramique

Conçu avec un couvercle en acier inoxydable

Réalisez des grillades à tout moment de la journée grâce aux boutons de commande rouges signés Wolf et éclairés par LED

La rôtissoire à deux positions permet de préparer des plats de toutes tailles grâce à un brûleur infrarouge de 14 000 BTU

Résiste aux éléments grâce à sa construction en acier inoxydable robuste et résistante aux intempéries

L'utilisation de notre hotte à double paroi facile à ouvrir permet d'obtenir plus de chaleur pour des grillades plus efficaces

Illumine votre surface de grill grâce à deux ampoules halogènes puissantes

Élimine la nécessité d'une veilleuse grâce à des allumeurs électriques de surface chaude

ACCESSOIRES

Boutons noirs

Chariot pour grill d'extérieur

Conversion en rôtisserie

Grand rangement au sec - Charnière gauche

Petit rangement au sec

Plaque de cuisson pour grill

Porte d'accès de 18 po - Charnière gauche

Protection de chariot

Protection intégrée

Rangement au sec haut - Charnière droite

Rangement combiné porte et tiroir

Rangement à tiroir unique

Tiroir de rangement double

Tiroir de rangement triple

Tiroir double pour la poubelle et le recyclage

Tiroir pour essuie-tout

Tiroir unique pour la poubelle et le recyclage

doublure de grill 30 po

porte d'accès de 18 po - Charnière droite

portes d'accès de 30 po

portes d'accès de 36 po

portes d'accès de 42 po



OPTIONS DE BOUTON



SPÉCIFICATIONS DU GRIL

- Éclairage halogène
- Thermomètre de lecture externe
- Rôtissoire
- 2 grilles de brûleur amovible en acier inoxydable; 1 grille de maintien au chaud
- Cuvette d'égouttement amovible

portes d'accès de 54 po

Tiroirs pour déchets et recyclage

Portes d'accès

Rangement à sec

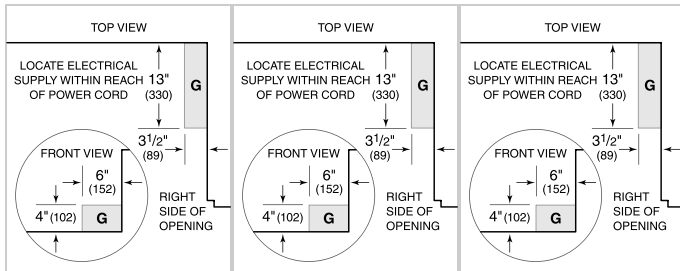
Des accessoires sont offerts par les dépositaires Sub-Zero agréés.
Pour obtenir des renseignements sur votre dépositaire local, rendez-vous à l'adresse subzero-wolf.com/locator.

Les spécifications peuvent varier sans préavis. Ces informations ont été générées le April j, 2024. Vérifiez les spécifications avant de finaliser vos armoires.

SPÉCIFICATIONS DU PRODUIT

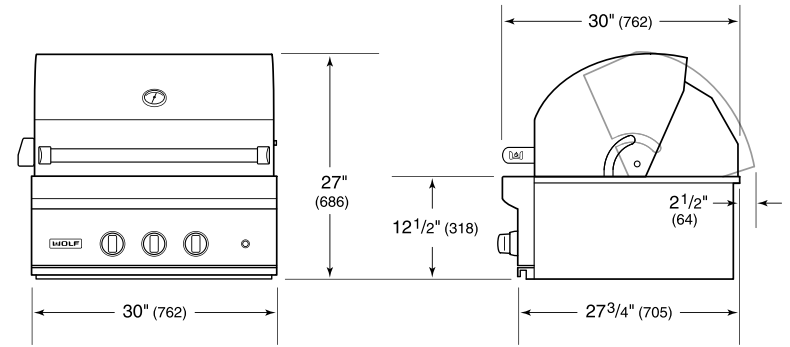
Modèle	OG30
Dimensions	30"W x 27"H x 30"D
Poids	220 lbs
Alimentation électrique	120 VAC, 60 Hz
Service électrique	Circuit dédié 15 A
Alimentation en gaz	Ligne diamètre int. 3/4"
Arrivée de gaz	Raccord 1/2" NPT femelle
Longueur du cordon d'alimentation	5 Feet
Prise	3-prong grounding-type

ÉLECTRIQUE PLOMBERIE GAZ

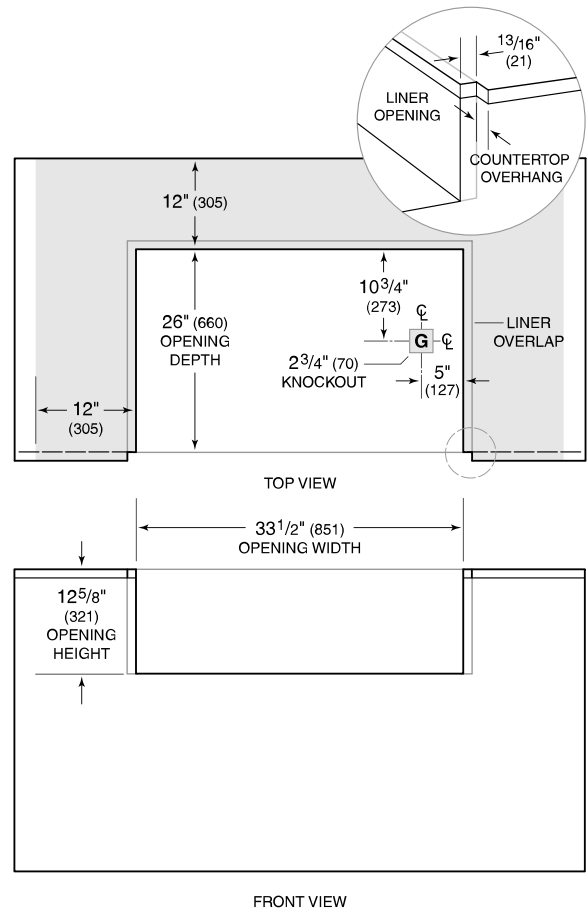


NOTE: Dimensions in parenthesis are in millimeters unless otherwise specified

DIMENSIONS



COMBUSTIBLE INSTALLATION



NOTE: Shaded area above countertop indicates minimum clearance to combustible surfaces, combustible materials cannot be located within this area.