

SRT304



CARACTÉRISTIQUES

Gardez le contrôle grâce aux quatre brûleurs double couche qui passent de 20 000 BTU jusqu'à un soupçon de flamme

Faites facilement mijoter et fondre des sauces, des soupes et des marinades grâce au niveau inférieur du brûleur double couche

Rallumage automatique de la flamme grâce au système d'allumage par étincelle

Déplacez facilement les casseroles et poêles sur des grilles continues en fonte

Le nettoyage se fait en un clin d'œil, car les cuvettes de brûleurs scellées et sans joint retiennent les éclaboussures et les renversements

Permet d'assortir à d'autres produits Sub-Zero, Wolf et Cove comportant de l'acier inoxydable épais et des boutons de commande infinis de couleur rouge emblématique

ACCESSOIRES

2-Burner Wok Grate

Garniture de remplissage

Grille de wok à deux brûleurs

Plaques indicatrices chromées de 30 po

Plaques indicatrices en laiton de 30 po

Kits de conversion pour haute altitude disponible

Montées en acier inoxydable de 5 po et 10 po et montée de 20 po avec tablette

Boutons de brûleur pour wok

Des accessoires sont offerts par les dépositaires Sub-Zero agréés.

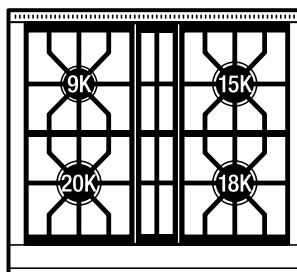
Pour obtenir des renseignements sur votre dépositaire local, rendez-vous à l'adresse subzero-wolf.com/locator.



OPTIONS DE BOUTON



CONFIGURATION PRINCIPALE



SPÉCIFICATIONS DU DESSUS DE CUISINIÈRE

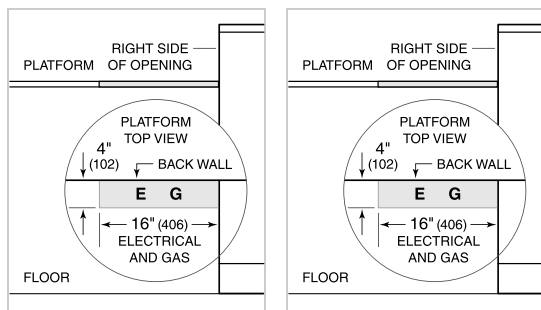
- Garniture insulaire en acier inoxydable (comprise)
- Cadran en acier inoxydable
- 1 - brûleur de 9 200 BTU
- 1 - brûleur de 15 000 BTU
- 1 - brûleur de 18 000 BTU
- 1 - brûleur de 20 000 BTU

SPÉCIFICATIONS DU PRODUIT

Modèle	SRT304
Dimensions	29 7/8"W x 8 1/2"H x 28 1/2"D
Poids	132 lbs
Alimentation électrique	120 VAC, 60 Hz
Service électrique	15 amp dedicated circuit
Alimentation en gaz	3/4" ID line
Arrivée de gaz	1/2" NPT female
Prise	3-prong grounding-type

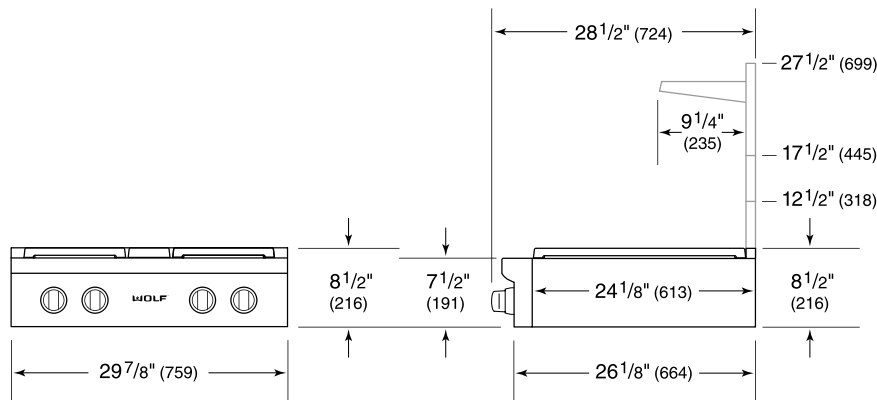
ÉLECTRIQUE

GAZ

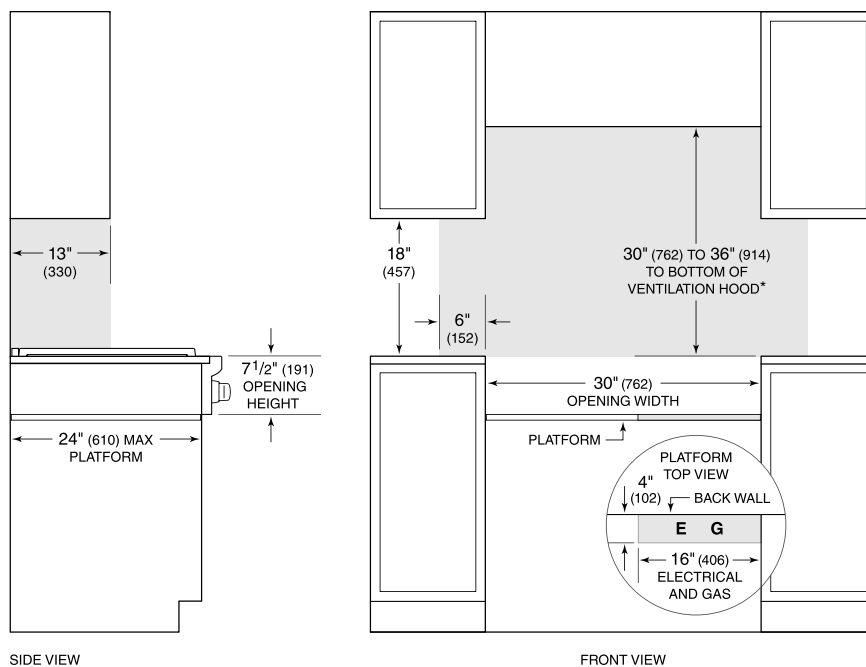


NOTE: Dimensions in parenthesis are in millimeters unless otherwise specified

DIMENSIONS



STANDARD INSTALLATION



*Without ventilation hood, 36" (914) minimum clearance countertop to combustible materials.
 NOTE: Shaded area above countertop indicates minimum clearance to combustible surfaces, combustible materials cannot be located within this area.
 Electrical and gas supply located through bottom of platform.
 For island installation, 12" (305) minimum clearance back of range to combustible rear wall above countertop.