

SRT364G



CARACTÉRISTIQUES

Quatre brûleurs double couche plus plaque à frire infrarouge de 15 000 BTU

Les brûleurs double couche passent de 20 000 BTU jusqu'à un soupçon de flamme.

Grilles continues en fonte pour facilement déplacer les chaudrons et les casseroles

Acier inoxydable épais

Testé rigoureusement dans nos unités de production américaines pour des décennies d'usage

Excellent soutien 24 heures par jour, sept jours par semaine de la part de notre équipe de service à la clientèle à Madison

Boutons de commande rouges caractéristiques

Système d'allumage à étincelle individuel

ACCESSORIES

11" Cutting Board

2-Burner Wok Grate

Griddle Ceaning Pads

Griddle Cleaning Kit

Griddle Cleaning Solution

S-Grates

Cadrons en acier inoxydable, en laiton ou en chrome

Trousse de conversion pour haute altitude

Boutons de commande en acier inoxydable, noirs ou rouges caractéristiques

Montées en acier inoxydable de 5" et 10" et montée de 20" avec tablette

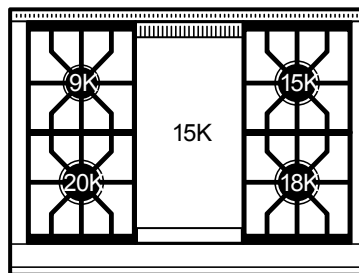
Des accessoires sont offerts par les dépositaires autorisés. Pour obtenir des renseignements sur votre dépositaire local, visitez subzero-wolf.com/locator.



OPTIONS DE BOUTON



MEILLEUR CONFIGURATION



SPÉCIFICATIONS DU DESSUS DE CUISINIÈRE

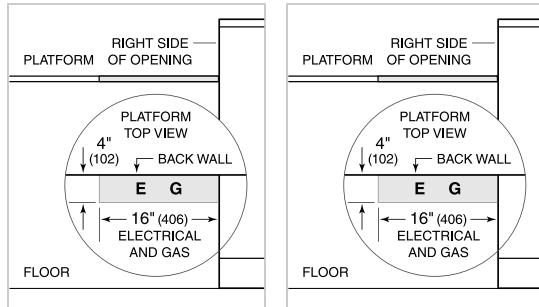
- 1 - brûleur de 9 200 BTU
- 1 - 15,000 Btu Burner
- 1 - 18,000 Btu Burner
- 1 - 20,000 Btu Burner
- 1 - plaque à frire de 15 000 BTU (13 000 BTU avec PL)

SPÉCIFICATIONS DU PRODUIT

Modèle	SRT364G
Dimensions	35 7/8"W x 8 1/2"H x 28 1/2"D
Poids	220 lbs
Alimentation électrique	110/120 volts CA, 60 Hz
Service électrique	Circuit dédié de 15 ampères
Alimentation en gaz	Tuyau rigide de 3/4 po
Admission de gaz	Femelle 1/2 po NPT
Prise	3-prong grounding-type

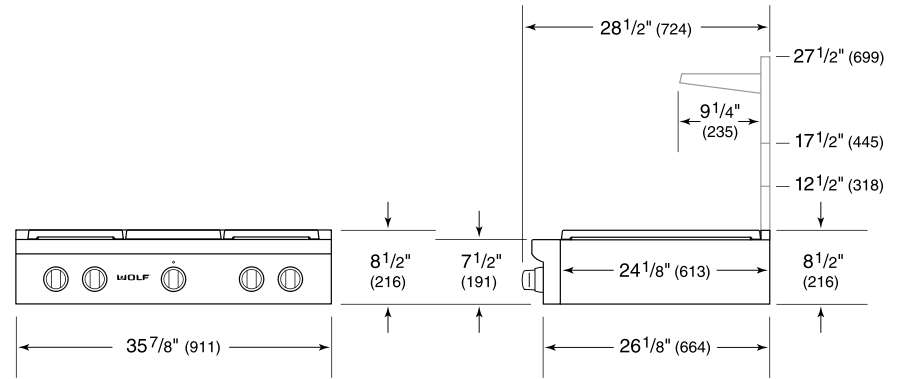
ÉLECTRIQUE

GAZ

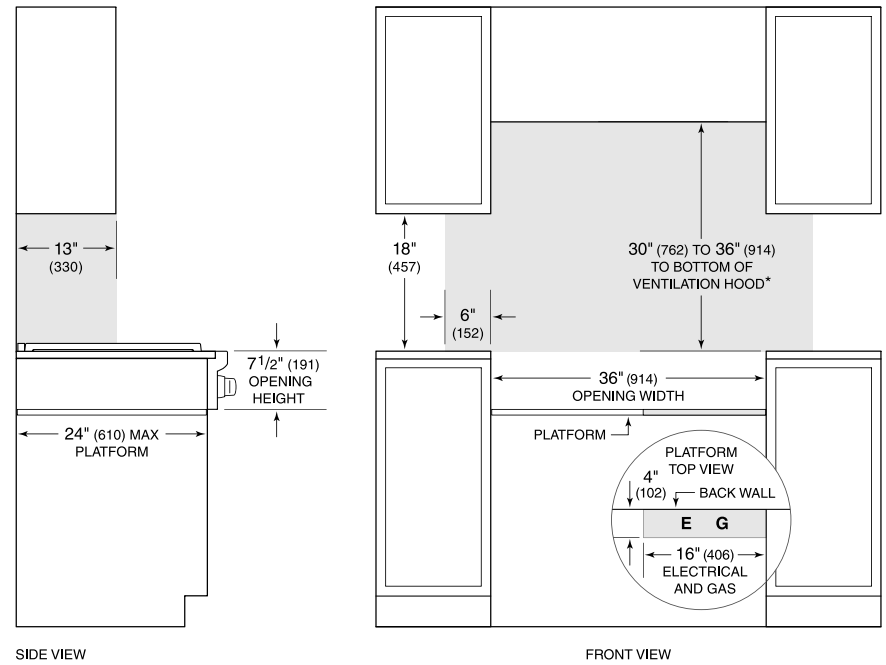


NOTE: Dimensions in parenthesis are in millimeters unless otherwise specified

DIMENSIONS



STANDARD INSTALLATION



SIDE VIEW

FRONT VIEW

**Without ventilation hood, 36" (914) minimum clearance countertop to combustible materials, 44" (118) for charbroiler.*

NOTE: Shaded area above countertop indicates minimum clearance to combustible surfaces, combustible materials cannot be located within this area.

Electrical and gas supply located through bottom of platform.

For island installation, 12" (305) minimum clearance back of range to combustible rear wall above countertop.