

SRT486G



## CARACTÉRISTIQUES

Testé rigoureusement pour assurer des dizaines d'année d'utilisation

Exceptionnel service à la clientèle de la part de notre équipe de service à la clientèle

Boutons de commande rouges caractéristiques

Les brûleurs double couche passent de 20 000 BTU jusqu'à un soupçon de flamme.

Acier inoxydable épais

Système d'allumage à étincelle individuel

Grilles continues en fonte pour facilement déplacer les chaudrons et les casseroles

Six brûleurs double couche plus une plaque à frire infrarouge de 15 000 BTU

## ACCESSORIES

809710-11" Cutting Board

Garniture de remplissage

Griddle Cleaning Pads

Griddle Cleaning Kit

Griddle Cleaning Solution

Grille de wok à deux brûleurs

Grilles en S

Cadran en acier inoxydable, en laiton ou en chrome

Trousse de conversion pour haute altitude

Montées en acier inoxydable de 5" et 10" et montée de 20" avec tablette

Boutons de commande en acier inoxydable, noirs ou rouges caractéristiques

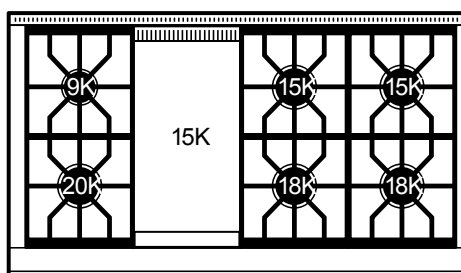
Des accessoires sont offerts par les dépositaires autorisés. Pour obtenir des renseignements sur votre dépositaire local, visitez [subzero-wolf.com/locator](http://subzero-wolf.com/locator).



## OPTIONS DE BOUTON



## MEILLEUR CONFIGURATION



## SPÉCIFICATIONS DU DESSUS DE CUISINIÈRE

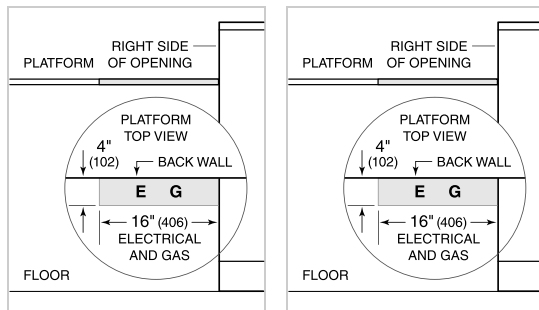
- 1 - brûleur de 9 200 BTU
- 2 - 15,000 Btu Burners
- 2 - 18,000 Btu Burners
- 1 - brûleur de 20 000 BTU
- 1 - plaque à frire de 15 000 BTU (13 000 BTU avec PL)

**SPÉCIFICATIONS DU PRODUIT**

Modèle	SRT486G
Dimensions	47 7/8"W x 8 1/2"H x 28 1/2"D
Poids	280 lbs
Alimentation électrique	110/120 volts CA, 60 Hz
Service électrique	Circuit dédié de 15 ampères
Alimentation en gaz	Ligne ID de 1,9 cm
Admission de gaz	Femelle 1/2 po NPT
Prise	3-prong grounding-type

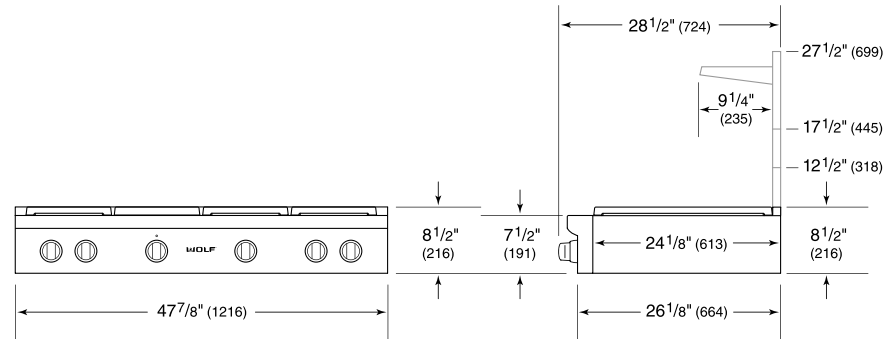
**ÉLECTRIQUE**

**GAZ**

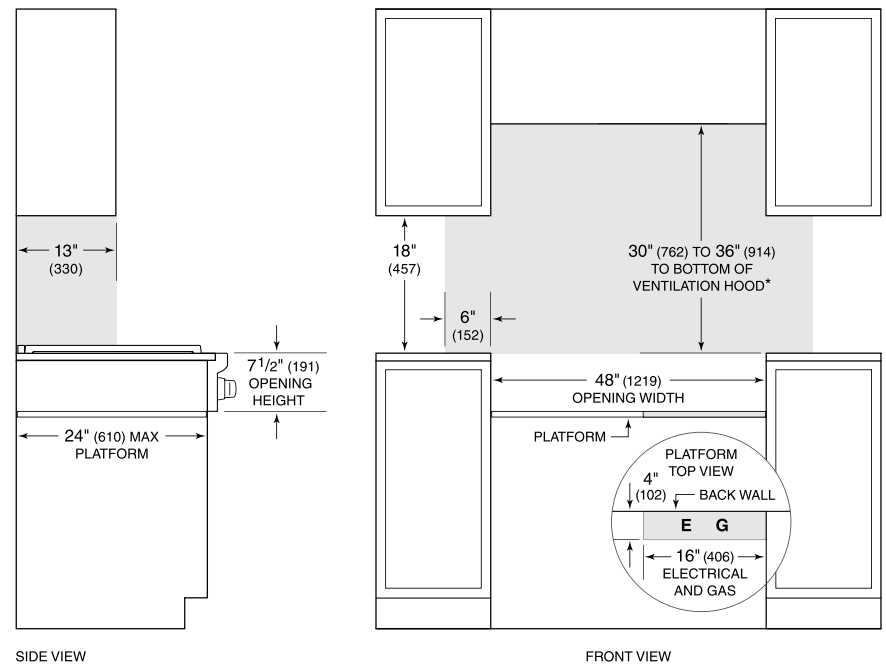


**NOTE:** Dimensions in parenthesis are in millimeters unless otherwise specified

**DIMENSIONS**



**STANDARD INSTALLATION**



*\*Without ventilation hood, 36" (914) minimum clearance countertop to combustible materials, 44" (1118) for charbroiler.  
 NOTE: Shaded area above countertop indicates minimum clearance to combustible surfaces, combustible materials cannot be located within this area.  
 Electrical and gas supply located through bottom of platform.  
 For island installation, 12" (305) minimum clearance back of range to combustible rear wall above countertop.*