

SPO24TE/S/TH

**CARACTÉRISTIQUES**

Testé rigoureusement pour assurer des dizaines d'année d'utilisation

Exceptionnel service à la clientèle de la part de notre équipe de service à la clientèle

Combine les technologies de fours à micro-ondes, convection et grill afin de procurer la souplesse d'un four tout-en-un

Il assure des résultats délicieux qu'on peut prédire grâce à 10 niveaux de puissance du micro-ondes, des modes de démarrage rapide pratiques et un mode Gourmet intuitif

Procure plus de puissance de cuisson qu'un micro-ondes traditionnel grâce aux options convection et grill

Accepte un plateau de four de 22, 8 à 33 cm dans son espace en acier inoxydable de 26,22 cm<sup>3</sup>

Gagne de l'espace de surface de travail grâce à sa conception à porte s'ouvrant vers le bas

Les modes Micro Bake (Micro-cuisson) et Micro Roast (Micro-rôtissage) réduisent ou éliminent complètement les temps de préchauffage

Se coordonne avec les autres fours encastrés et appareils électroménagers de Wolf grâce à diverses options de poignées et de finitions

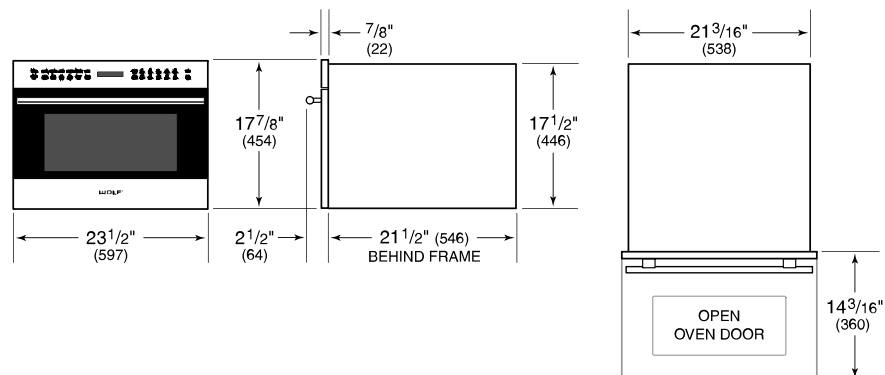


**SPÉCIFICATIONS DU PRODUIT**

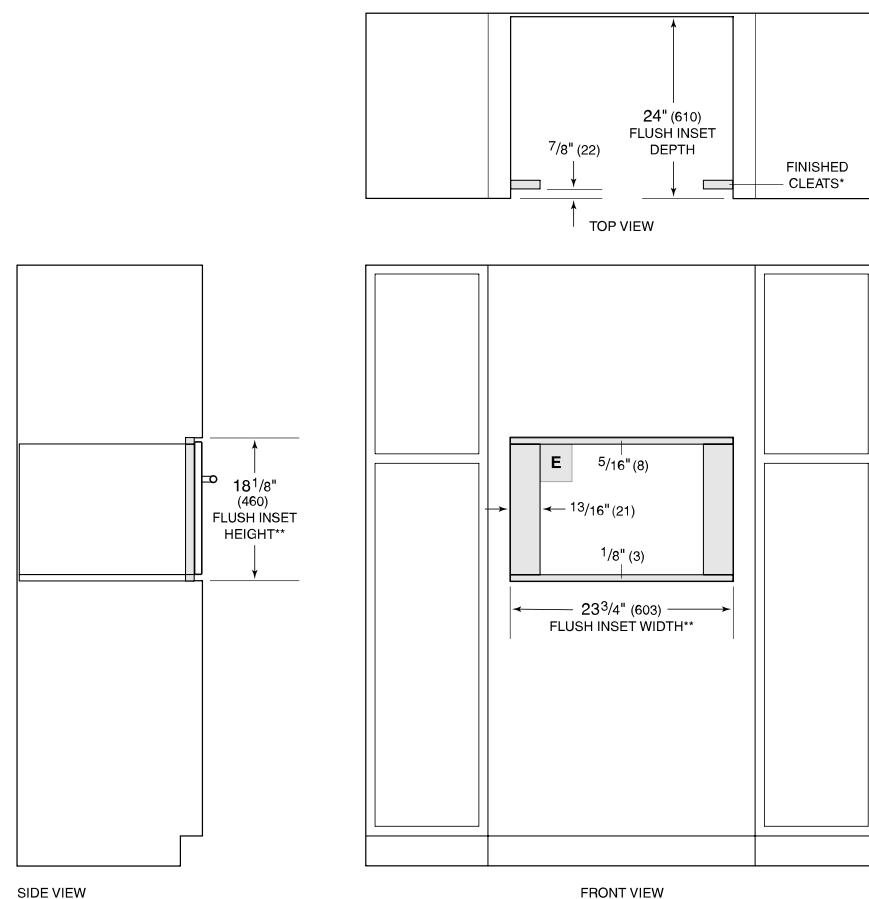
Modèle	SPO24TE/S/TH
Dimensions	23 1/2"W x 17 7/8"H x 21 1/2"D
Oven Capacity	1.6 cu. ft.
Door Clearance	14 3/16"
Poids	80 lbs
Longueur du cordon d'alimentation	6 Feet
Prise	NEMA 6-20R grounding type

**NOTE:** Dimensions in parenthesis are in millimeters unless otherwise specified

**DIMENSIONS**



**FLUSH INSTALLATION**



\*Will be visible and should be finished to match cabinetry.  
 \*\*Dimension provides minimum reveals.