

SPO30TM/S/TH

**CARACTÉRISTIQUES**

Combine les technologies de fours à micro-ondes, convection et grill afin de procurer la souplesse d'un four tout-en-un

Procure plus de puissance de cuisson qu'un micro-ondes traditionnel grâce aux options convection et grill

Il assure des résultats délicieux qu'on peut prédire grâce à 10 niveaux de puissance du micro-ondes, des modes de démarrage rapide pratiques et un mode Gourmet intuitif

Accueille une poêle de 23 x 33 cm (9 x 13 po) dans son espace en acier inoxydable de 26,22 cm<sup>3</sup>

Les modes Micro Bake (Micro-cuisson) et Micro Roast (Micro-rôtissage) réduisent ou éliminent complètement les temps de préchauffage

Gagne de l'espace de surface de travail grâce à sa conception à porte s'ouvrant vers le bas

Se coordonne avec les autres fours encastrés et appareils électroménagers de Wolf grâce à diverses options de poignées et de finitions

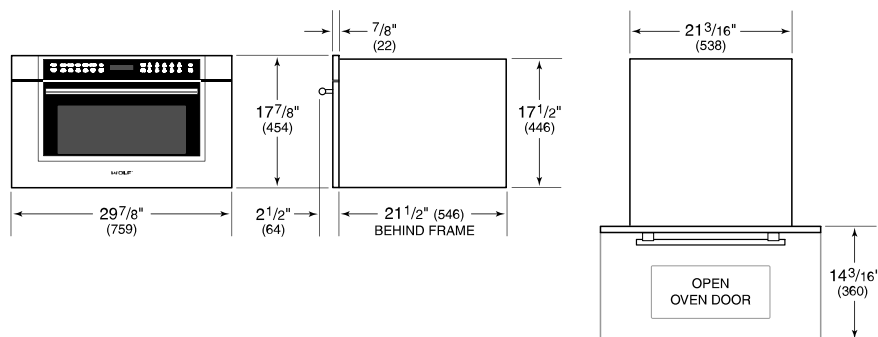
Maîtrisez votre technique grâce aux conseils et aux recettes du guide Maîtriser le four combiné micro-ondes



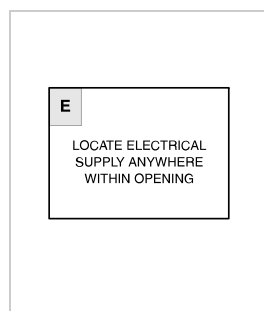
**SPÉCIFICATIONS DU PRODUIT**

Modèle	SPO30TM/S/TH
Dimensions	29 7/8"W x 17 7/8"H x 21 1/2"D
Capacité	1.6 cu. ft.
Dégagement de la porte	14 3/16"
Poids	82 lbs
Alimentation électrique	grounded, 240/208 VAC, 60 Hz
Service électrique	15 amp dedicated circuit
Longueur du cordon d'alimentation	6 Feet
Prise	prise NEMA 6-20R de type mise à la terre

**DIMENSIONS**

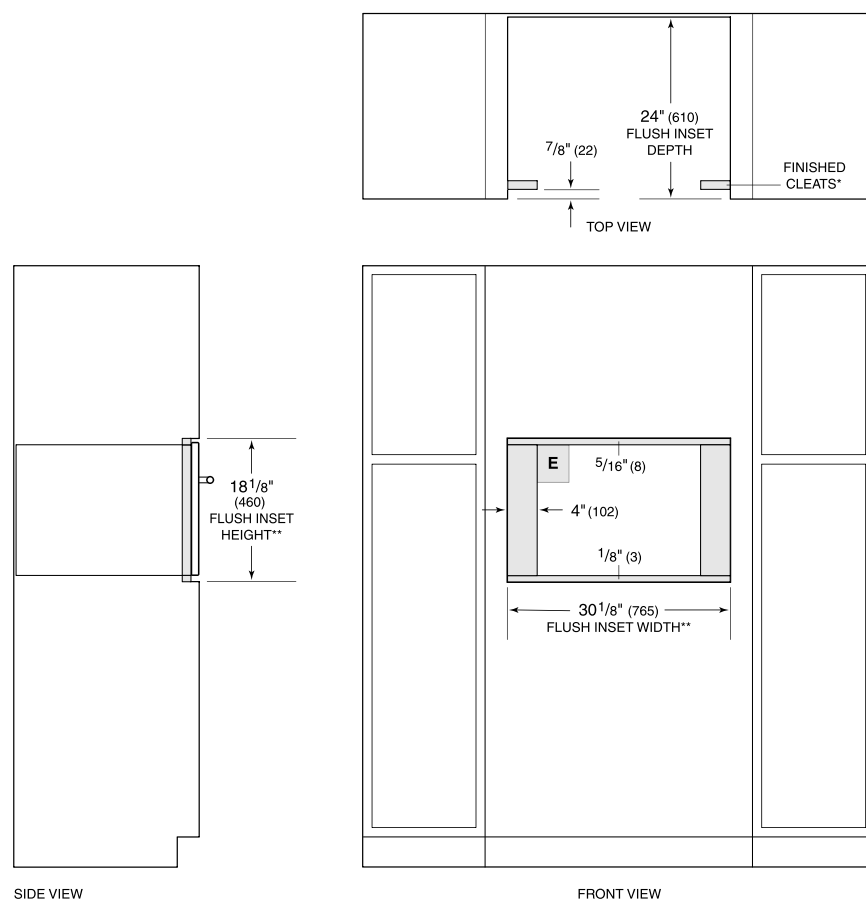


**ÉLECTRIQUE**



**NOTE:** Dimensions in parenthesis are in millimeters unless otherwise specified

**FLUSH INSTALLATION**



\*Will be visible and should be finished to match cabinetry.  
 \*\*Dimension provides minimum reveals.