

VW30B**CARACTÉRISTIQUES**

Testé rigoureusement pour assurer des dizaines d'année d'utilisation

Exceptionnel service à la clientèle de la part de notre équipe de service à la clientèle

Acier inoxydable robuste avec verre noir

Puissantes options de soufflerie

Lumières à DEL avec deux réglages de luminosité

Commandes électroniques montées sur le devant

Filtres sans danger pour le lave-vaisselle

La cheminée télescopique atteint les hauteurs de plafond standard

ACCESSORIES

300 CFM Internal Blower

600 CFM Internal Blower

Backsplash

Flue Extension

Make-Up Air Damper

Recirculating Filter

Recirculating Kit

Remote Control

Des accessoires sont offerts par les dépositaires autorisés. Pour obtenir des renseignements sur votre dépositaire local, visitez subzero-wolf.com/locator.

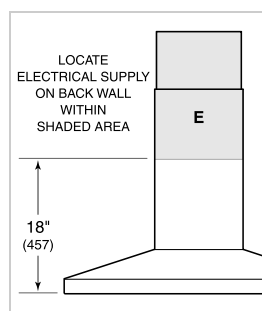
**BLOWER OPTIONS**

- Interne de 300 pi³/min
- Interne de 600 pi³/min
- En ligne de 600 pi³/min
- À distance de 600 pi³/min

SPÉCIFICATIONS DU PRODUIT

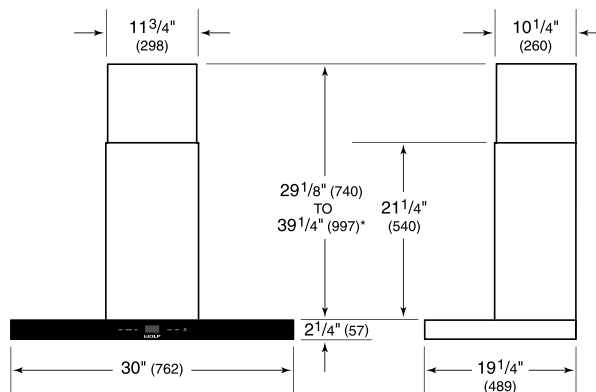
Modèle	VW30B
Dimensions	30"W x 2 1/4"H x 19 1/4"D
Poids	53 lbs
Alimentation électrique	110/120 volts CA, 60 Hz
Service électrique	Circuit dédié de 15 ampères
Discharge Location	Verticale
Discharge Dimensions	Ronde de 6"
Bottom of Hood to Countertop	24" to 36"
Prise	3-prong grounding-type

ÉLECTRIQUE



NOTE: Dimensions in parenthesis are in millimeters unless otherwise specified

DIMENSIONS



*49 1/8" (1248) to 59 1/4" (1505) with accessory flue extension.