

VI45G

CARACTÉRISTIQUES

Testé rigoureusement pour assurer des dizaines d'année d'utilisation

Exceptionnel service à la clientèle de la part de notre équipe de service à la clientèle

Puissantes options de soufflerie

Quatre lumières à DEL avec deux réglages de luminosité

Commandes électroniques montées sur le devant

La cheminée télescopique atteint les hauteurs de plafond standard

Filtres sans danger pour le lave-vaisselle

Acier inoxydable robuste

ACCESSORIES

300 CFM Internal Blower

600 CFM Inline Blower

600 CFM Internal Blower

600 CFM Remote Blower

Flue Extension

Recirculating Filter

Recirculating Kit

Remote Control

Des accessoires sont offerts par les dépositaires autorisés. Pour obtenir des renseignements sur votre dépositaire local, visitez subzero-wolf.com/locator.



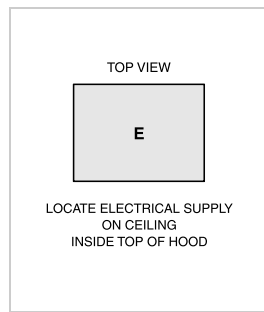
BLOWER OPTIONS

- Interne de 300 pi³/min
- Interne de 600 pi³/min
- En ligne de 600 pi³/min
- À distance de 600 pi³/min

SPÉCIFICATIONS DU PRODUIT

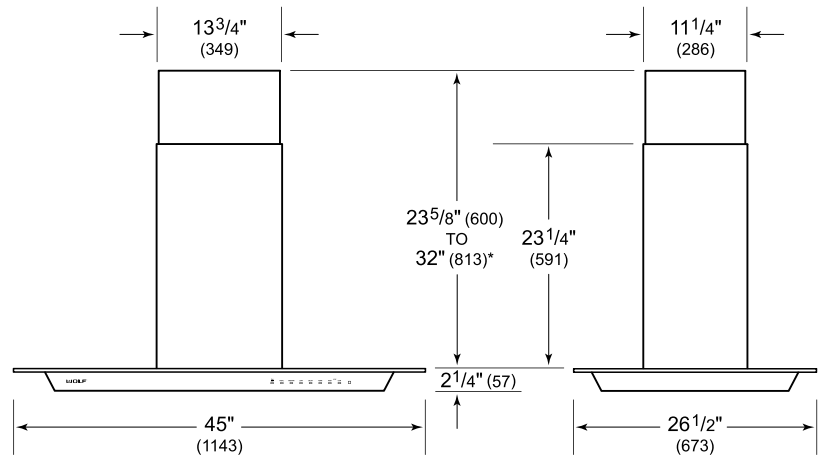
Modèle	VI45G
Dimensions	45"W x 2 1/4"H x 26 1/2"D
Poids	92 lbs
Alimentation électrique	110/120 volts CA, 60 Hz
Service électrique	Circuit dédié de 15 ampères
Discharge Location	Verticale
Discharge Dimensions	Ronde de 6"
Bottom of Hood to Countertop	24" to 36"
Prise	3-prong grounding-type

ÉLECTRIQUE



NOTE: Dimensions in parenthesis are in millimeters unless otherwise specified

DIMENSIONS



*51¹/₈" (1299) to 59¹/₂" (1511) with accessory flue extension.