

## VW45G

### CARACTÉRISTIQUES

Testé rigoureusement pour assurer des dizaines d'année d'utilisation

Exceptionnel service à la clientèle de la part de notre équipe de service à la clientèle

Acier inoxydable robuste

Puissantes options de soufflerie

Lumières à DEL avec deux réglages de luminosité

Commandes électroniques montées sur le devant

Filtres sans danger pour le lave-vaisselle

La cheminée télescopique atteint les hauteurs de plafond standard

### ACCESSORIES

300 CFM Internal Blower

600 CFM Inline Blower

600 CFM Internal Blower

600 CFM Remote Blower

Flue Extension

Make-Up Air Damper

Recirculating Filter

Recirculating Kit

Remote Control

Des accessoires sont offerts par les dépositaires autorisés. Pour obtenir des renseignements sur votre dépositaire local, visitez [subzero-wolf.com/locator](http://subzero-wolf.com/locator).



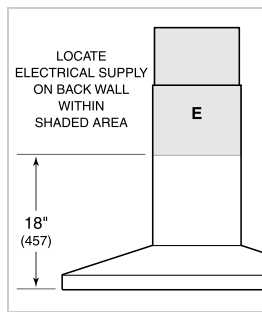
### BLOWER OPTIONS

- Interne de 300 pi<sup>3</sup>/min
- Interne de 600 pi<sup>3</sup>/min
- En ligne de 600 pi<sup>3</sup>/min
- À distance de 600 pi<sup>3</sup>/min

## SPÉCIFICATIONS DU PRODUIT

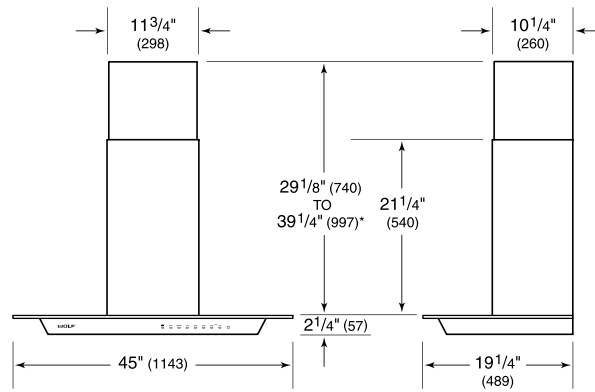
Modèle	VW45G
Dimensions	45"W x 2 1/4"H x 19 1/4"D
Poids	62 lbs
Alimentation électrique	110/120 volts CA, 60 Hz
Service électrique	Circuit dédié de 15 ampères
Discharge Location	Verticale
Discharge Dimensions	Ronde de 6"
Bottom of Hood to Countertop	24" to 36"
Prise	3-prong grounding-type

## ÉLECTRIQUE



**NOTE:** Dimensions in parenthesis are in millimeters unless otherwise specified

## DIMENSIONS



\*49 1/8" (1248) to 59 1/4" (1505) with accessory flue extension.