

VW30S

CARACTÉRISTIQUES

Respirez un air plus pur et réduisez les résidus gras dans votre cuisine

Ventilation avec un look professionnel discret

Réglez selon vos besoins grâce aux commandes renforcées et à la télécommande conforme aux normes ADA, qui offrent un aspect plus élégant, tout en conservant le contrôle ultime de la soufflerie

La même construction robuste en acier inoxydable, les mêmes rebords ourlés finis à la main et les mêmes joints soudés que tous les produits Sub-Zero, Wolf et Cove produits

Choix parmi des options de soufflerie interne, en ligne ou à distance (soufflerie requise)

Éclaire votre espace de travail grâce à deux barres lumineuses à DEL avec deux réglages de luminosité

La cheminée télescopique permet d'atteindre des hauteurs de plafond

Minimise le reflux d'air froid grâce à la transition anti-retour

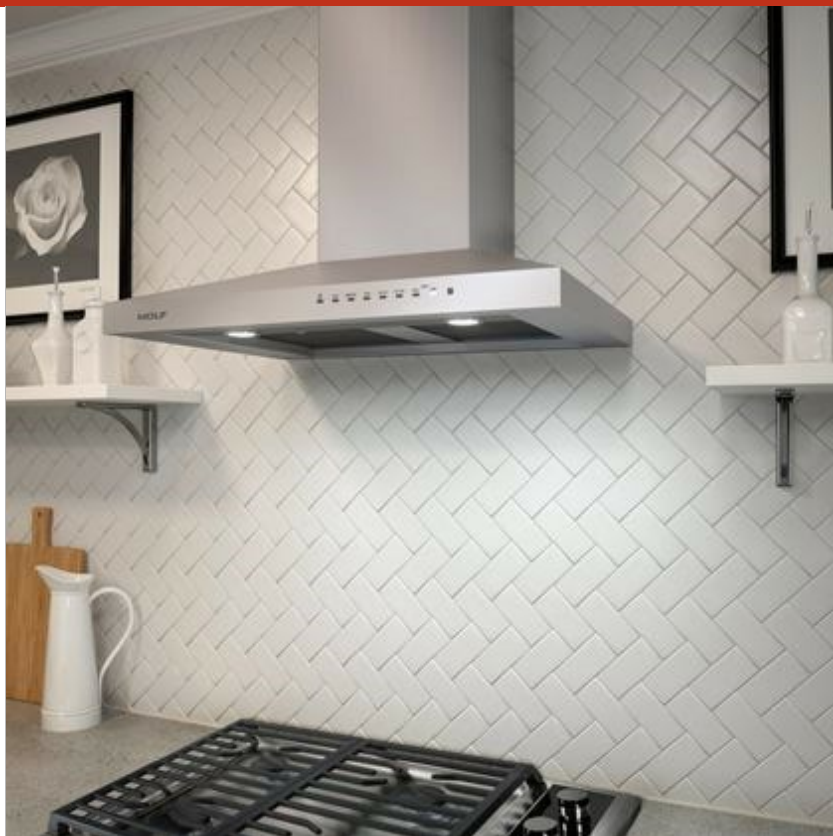
ACCESSOIRES

Ventilateurs en ligne

Ventilateurs internes

Ventilateurs à distance

Des accessoires sont offerts par les dépositaires Sub-Zero agréés. Pour obtenir des renseignements sur votre dépositaire local, rendez-vous à l'adresse subzero-wolf.com/locator.



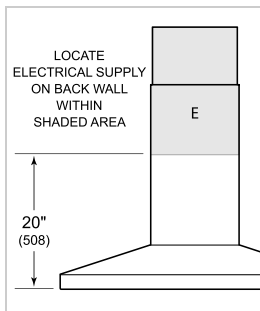
OPTIONS DE VENTILATEUR

- Interne de 300 pi³/min
- Interne de 600 pi³/min
- En ligne de 600 pi³/min
- À distance de 600 pi³/min

SPÉCIFICATIONS DU PRODUIT

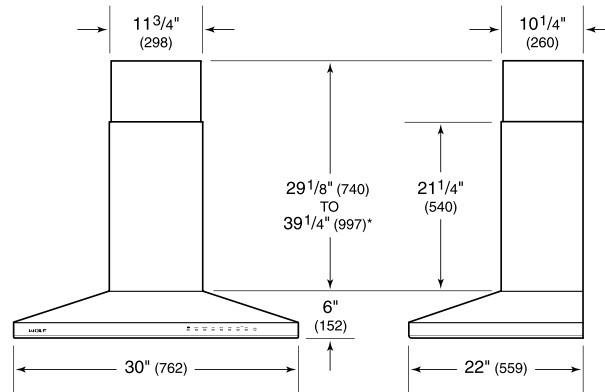
Modèle	VW30S
Dimensions	30"W x 6"H x 22"D
Poids	85 lbs
Alimentation électrique	110/120 VAC, 60 Hz
Service électrique	Circuit dédié 15 A
Emplacement de l'évacuation	Vertical
Dimensions de l'évacuation	Rond 6 po
Bas de la hotte jusqu'au dessus du comptoir	24" to 36"
Prise	Type de mise à la terre à 3 broches

ÉLECTRIQUE



NOTE: Dimensions in parenthesis are in millimeters unless otherwise specified

DIMENSIONS



*49 1/8" (1248) to 59 1/4" (1505) with accessory flue extension.