

## DD36

### CARACTÉRISTIQUES

Respirez un air plus pur et réduisez les résidus gras dans votre cuisine

« Disparaît » lorsqu'il n'est pas utilisé, pour un look épuré, minimaliste et pour une utilisation dans les cuisines ouvertes

S'abaisse en cas de non utilisation et s'élève de 35,5 cm (14 po) pour évacuer la fumée et les odeurs

La télécommande fonctionne dans un rayon de 3 m autour de l'appareil

S'harmonise avec l'aspect de l'acier inoxydable épais de Sub-Zero, Wolf, and Cove

Choix parmi des options de soufflerie interne, en ligne ou à distance (soufflerie requise)

Arrêt automatique de la soufflerie grâce à une fonction d'arrêt retardé de cinq minutes

Minimise le reflux d'air froid grâce à la transition anti-retour

Le coffret du moteur réversible peut être installé d'un côté ou de l'autre de l'aspiration descendante pour une flexibilité de la conception

### ACCESSOIRES

Ensemble de remise en circulation

Filtre de remise en circulation

Garniture contemporaine pour table de cuisson et évacuation descendante

Garniture d'évacuation descendante SRT

Registre d'air d'appoint

Registre en ligne rond 10 po

Registre en ligne rond 8 po

Inline Blowers

Internal Blowers

Remote Blowers

Des accessoires sont offerts par les dépositaires Sub-Zero agréés.  
Pour obtenir des renseignements sur votre dépositaire local, rendez-vous à l'adresse [subzero-wolf.com/locator](http://subzero-wolf.com/locator).



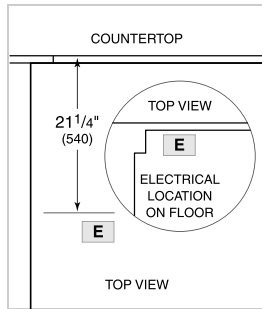
### OPTIONS DE VENTILATEUR

- Interne de 600 pi<sup>3</sup>/min
- En ligne de 600 pi<sup>3</sup>/min
- À distance de 600 pi<sup>3</sup>/min

**SPÉCIFICATIONS DU PRODUIT**

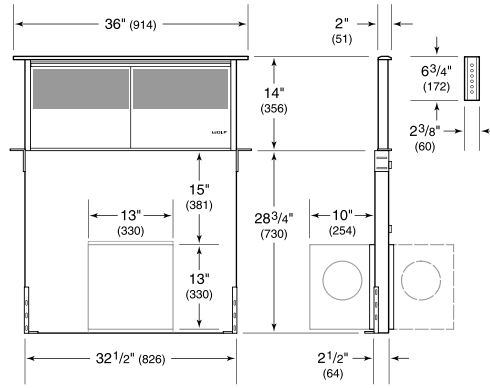
Modèle	DD36
Dimensions	36"W x 14"H x 2"D
Poids	80 lbs
Alimentation électrique	110/120 VAC, 60 Hz
Service électrique	Circuit dédié 15 A
Emplacement de l'évacuation	Vertical or Horizontal
Dimensions de l'évacuation	Ventilateur en ligne ou à distance rond interne 6 po ou rond 10 po
Prise	Type de mise à la terre à 3 broches

**ÉLECTRIQUE**



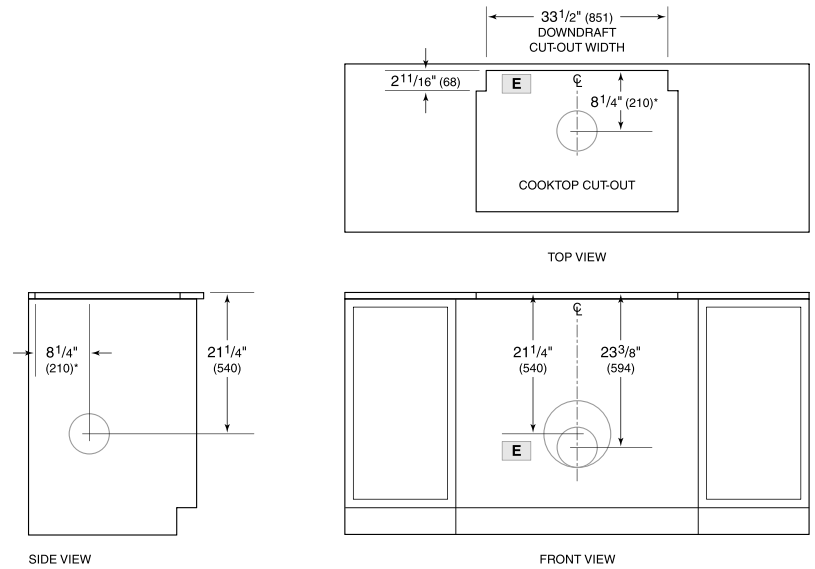
**NOTE:** Dimensions in parenthesis are in millimeters unless otherwise specified

**DIMENSIONS**



**NOTE:** Shown with front mounted internal blower with 6" (152) round discharge, dashed line represents rear mount.

**STANDARD INSTALLATION**



\*6" (152) back from countertop cut-out when internal blower is rear mounted.  
**NOTE:** Internal blower 6" (152) round, side, rear or bottom discharge. In-line and remote blower 10" (254) round, rear discharge. Centerline indicates center of downdraft cut-out.