

DD36

CARACTÉRISTIQUES

Testé rigoureusement pour assurer des dizaines d'année d'utilisation

Exceptionnel service à la clientèle de la part de notre équipe de service à la clientèle

S'élève de 14 pouces pour éliminer la fumée et les odeurs

S'abaisse lorsqu'elle n'est pas utilisée

Acier inoxydable épais

Fonctionnement de la télécommande jusqu'à une distance de 9 pieds

Soufflerie requise (interne, en ligne ou à distance offertes)

Fonction d'arrêt retardé

Le fonction d'arrêt retardé arrête la soufflerie après une période d'environ cinq minutes

Le coffret du moteur réversible peut être installé d'un côté ou de l'autre de l'aspiration descendante

La décharge réglable vous permet de contourner les conduits

ACCESSORIES

10" Round Inline Damper

1200 CFM Remote Blower

600 CFM Internal Blower

8" Round Inline Damper

Contemporary Cooktop/Downdraft Trim

Make-Up Air Damper

Recirculating Filter

Recirculating Kit

SRT Downdraft Trim

Des accessoires sont offerts par les dépositaires autorisés. Pour obtenir des renseignements sur votre dépositaire local, visitez subzero-wolf.com/locator.



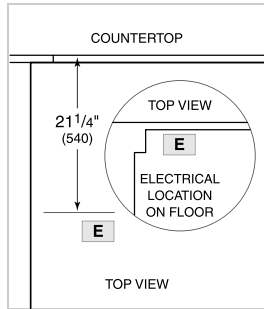
BLOWER OPTIONS

- Interne de 600 pi³/min
- En ligne de 600 pi³/min
- À distance de 600 pi³/min
- À distance de 1 200 pi³/min

SPÉCIFICATIONS DU PRODUIT

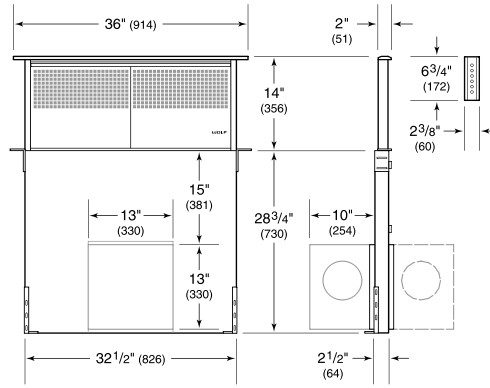
Modèle	DD36
Dimensions	36"W x 14"H x 2"D
Poids	80 lbs
Alimentation électrique	110/120 volts CA, 60 Hz
Service électrique	Circuit dédié de 15 ampères
Discharge Location	Verticales ou horizontales
Discharge Dimensions	Interne ronde de 6" ou en ligne ou à distance ronde de 10"
Prise	3-prong grounding-type

ÉLECTRIQUE



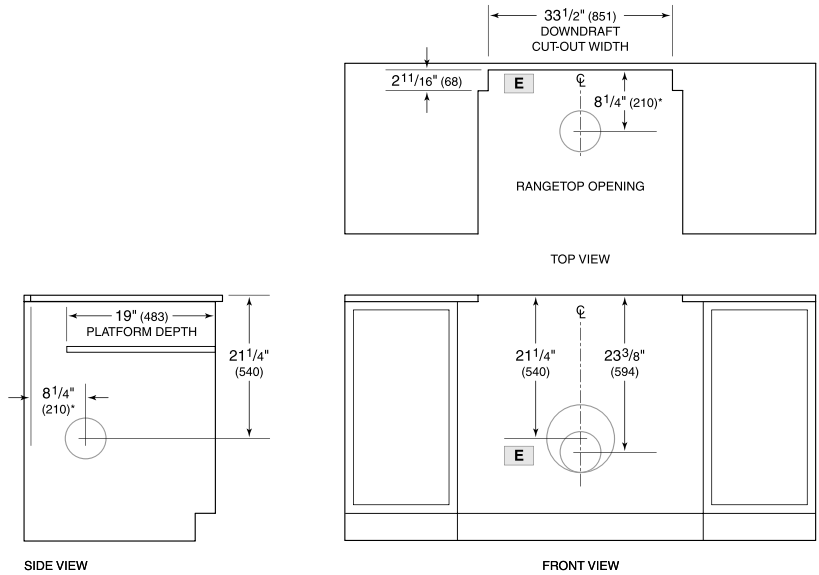
NOTE: Dimensions in parenthesis are in millimeters unless otherwise specified

DIMENSIONS



NOTE: Shown with front mounted internal blower with 6" (152) round discharge, dashed line represents rear mount.

STANDARD INSTALLATION



*6" (152) back from countertop cut-out when internal blower is rear mounted.

NOTE: Internal blower 6" (152) round, side, rear or bottom discharge. In-line and remote blower 10" (254) round, rear discharge. Centerline indicates center of downdraft cut-out.